

ThinLine II®

5395 (Wiegand)
5398 (Clock&Data)

Lecteur de proximité

Applications

Esthétique et discret, le lecteur de cartes ThinLine II de HID garantit à la fois performance et fiabilité. Son boîtier en deux parties résiste aux intempéries.

Caractéristiques

- Installation et maintenance aisées grâce aux faces avant amovibles.
- Disponible avec des sorties Wiegand ou Clock&Data.
- Offre une distance de lecture stable et fiable, ainsi qu'une faible consommation.
- Equipé d'une LED multicolore et d'un signal sonore (beeper) pilotés en autonome ou à distance.
- Peut être directement monté sur une surface métallique avec une incidence minime sur ses performances de lecture.
- Disponible en quatre couleurs différentes, pour une meilleure intégration dans l'environnement.



Caractéristiques

Montage: mounts on a single-gang electrical box for easy installation. Mounts directly on metal with minimal impact on read range performance.

Signal sonore/visuel: lorsque vous présentez une carte de proximité devant le lecteur, la LED rouge devient verte et un signal sonore (beeper) est émis. La LED multicolore et le signal sonore (beeper) peuvent aussi être commandés séparément par le système central.

Diagnostics: lorsque le lecteur est sous tension, un programme interne d'auto-test contrôle et vérifie la configuration, détermine si la LED et le signal sonore (beeper) sont commandés de manière interne ou externe et initialise le lecteur. Un test supplémentaire en boucle externe permet de vérifier les entrées et sorties du lecteur sans avoir à utiliser d'équipements de tests supplémentaires.

Montage en intérieur/extérieur: scellé dans un boîtier en polycarbonate, robuste et résistant aux intempéries, au vandalisme et aux environnements hostiles, il est fiable aussi bien en intérieur qu'en extérieur.

Interfaçage aisé: le modèle à sortie Wiegand peut être connecté à tous les systèmes de contrôle d'accès existants fonctionnant sous protocole Wiegand. Le modèle à sortie Clock&Data (piste magnétique) peut être connecté à la plupart des systèmes utilisant des lecteurs de pistes magnétiques.

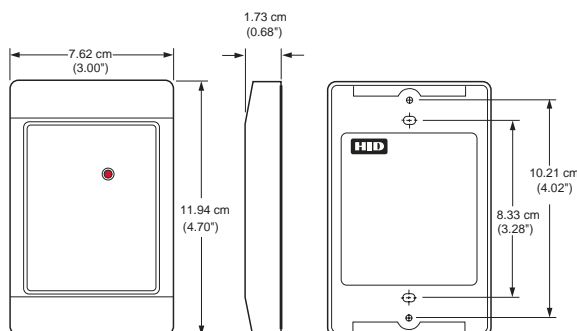
Sécurité: reconnaît plus de 37 bits uniques.

Garantie: garantie à vie contre tout défauts matériels ou vices de fabrication. (Pour de plus amples détails, veuillez consulter nos conditions générales de garantie).

Options:

- Couleur (blanc, beige, gris foncé ou noir)
- Fonctionnement avec LED et signal sonore

(Veuillez consulter le guide de commande HID, dans lequel vous trouverez une description des options ainsi que les numéros de référence correspondants).



Spécifications techniques

Distance de lecture maximale* :

Carte ProxCard® II: jusqu'à 14 cm (5")
Carte ISOProx® II: jusqu'à 12 cm (5")
Porte-clés ProxKey™ II: jusqu'à 5 cm (2")
Carte ProxCard® Plus: jusqu'à 3 cm (1")
Carte SmartProx™: jusqu'à 6 cm (2")

* En fonction des conditions d'installation sur site

Dimensions:

11,9 x 7,6 x 1,7 cm (4.70" x 3.00" x 0.68")

Matériau: polycarbonate UL 94

Alimentation: 5-16 V cc

Alimentations linéaires recommandées

Tensions requises:

Moyenne: 40 mA (5 V cc); 50 mA (12 V cc)
Maximale: 60 mA (5 V cc); 120 mA (12 V cc)

Température de fonctionnement:

De -30°C à +65°C (-22°F à +150°F)

Humidité de fonctionnement:

Humidité relative de 0 à 95% sans condensation

Poids: 94 g (3.3 oz.)

Numéros de référence:

N° de référence standard: 5395, interface Wiegand
N° de référence standard: 5398, interface Clock&Data
Description: LED tricolore, signal sonore intégré (beeper)

Fréquence de transmission: 125 kHz

Fréquence de fonctionnement: 125 kHz

Homologations: Homologation Canada/UL94: Systèmes de contrôle d'accès

Homologation FCC, Etats-unis

Homologation Canada

Marquage CE, Europe

Autorisation d'exploitation pour le Royaume-Uni

Autorisation d'exploitation pour l'Allemagne

Marquage C-Tick Australie

EMC (Compatibilité électromagnétique) Nouvelle Zélande

Distance de câblage:

Interface Wiegand: 150 m (500 pieds)

Interface Clock&Data: 15 m (50 pieds)

Nous vous recommandons d'utiliser des câbles multibrins ALPHA 1295 à 5 conducteurs (22 AWG - American Wire Gauge), totalement blindés ou équivalent. D'autres conducteurs peuvent être nécessaires pour le câblage de la commande de la LED ou du signal sonore (beeper).
LIT5395DS 11/2003, remplace la version 4/2000



HID CORPORATION
(CORPORATE HEADQUARTERS)

9292 Jeronimo Road

Irvine, CA 92618-1905 U.S.A.

Phone +1 (949) 598-1600 or (800) 237-7769

Fax +1 (949) 598-1690

HID CORPORATION LTD

35 Bd de la Victoire

67000 Strasbourg

France

Tél.: +33 (0)3 90 22 10 66

Fax: +33 (0)3 88 36 64 45

www.HIDCorp.com/francais