

Lecteur Prox80TM

5405 (Wiegand)
5408 (Clock&Data)

**Lecteur de cartes de proximité 125 kHz
adaptable aux boîtes d'encastrement
européennes & asiatiques**



Le lecteur Prox80 est conçu pour une installation simple dans les boîtes d'encastrement européennes et asiatiques.

Application

Le Prox80 de HID est un lecteur carré de 80 mm de côté conçu pour être monté directement dans des boîtes d'encastrement européennes & asiatiques. Constitué d'un boîtier en trois parties résistant aux intempéries et d'un câble de connexion de 2,7 m, le lecteur Prox80 est facile à installer. Il offre des performances de lecture pouvant atteindre 14 cm.

Caractéristiques

- Une même plaque de support s'adapte aux écartements verticaux et horizontaux des trous de fixation standard en Europe (60 mm) et en Asie (52 mm).
- Un câble de connexion de 2,7 m facilite l'installation et offre une fiabilité accrue en réduisant le nombre de raccords de câble.
- Un manuel d'installation multilingue fournit au personnel sur site toutes les informations nécessaires à l'installation correcte du lecteur.
- Disponible en gris ou blanc avec une interface Wiegand ou Clock&Data.
- Grande fiabilité, performances de lecture élevées et faible consommation.
- LED multicolore, commande autonome ou centralisée de la LED et du beeper.
- Conçu pour être monté directement sur une surface métallique, sans grande altération des performances de lecture.
- Lecture de tous les formats de cartes de proximité HID.



Le lecteur Prox80 permet un contrôle d'accès simple et fiable.



Lecteur Prox80™

Caractéristiques

Montage : montage aisé sur boîtes d'encastrement européennes ou asiatiques. Conçu pour être monté directement sur une surface métallique, sans grande altération des performances de lecture.

Signal sonore et visuel : lorsqu'une carte de proximité est présentée devant le lecteur, la LED passe du rouge au vert et le beeper émet un signal sonore. La LED multicolore et le beeper peuvent aussi être commandés séparément par le système central.

Diagnostics : lorsque le lecteur est sous tension, un programme interne d'auto-test contrôle et vérifie la configuration, détermine si la LED et le beeper sont commandés de manière interne ou externe et initialise le lecteur. Un test supplémentaire en boucle externe permet de vérifier les entrées et sorties du lecteur sans avoir à utiliser d'équipements de tests supplémentaires.

Montage en intérieur / extérieur : scellé dans un boîtier en polycarbonate, robuste et résistant aux intempéries, au vandalisme et aux environnements hostiles, il est fiable aussi bien en intérieur qu'en extérieur.

Interfaçage aisé : disponible avec une sortie Clock&Data et Wiegand, peut être connecté à tous les systèmes de contrôle d'accès existants fonctionnant avec ces protocoles.

Sécurité : reconnaît des formats de carte pouvant atteindre 84 bits et plus de $1,93 \times 10^{25}$ milliards de codes uniques.

Garantie : le lecteur est garanti à vie contre tout défaut matériel ou vice de fabrication à compter de la date d'expédition (pour de plus amples détails, veuillez consulter nos conditions générales de garantie).

Numéros de référence :

N° de réf. standard : 5405, interface Wiegand

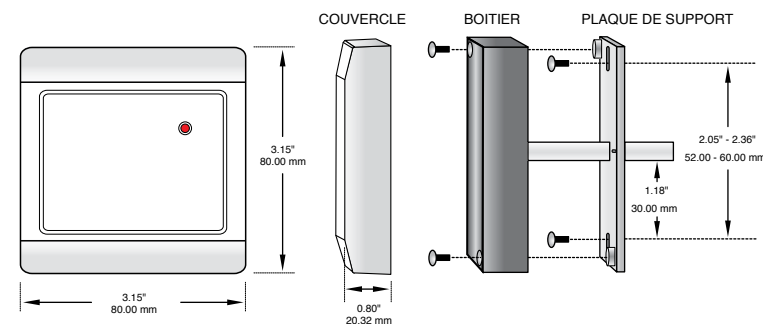
N° de réf. standard : 5408, interface Clock&Data

Description : LED tricolore, beeper interne activé

Options :

- Disponible avec couvercle blanc ou gris de la gamme CLASSIC et câble de connexion de 2,7 m.
- Fonctionnement avec LED et beeper.

La description des options ainsi que les numéros de références correspondants sont fournis dans le guide de commande HID, que vous pouvez télécharger en format PDF depuis notre site Internet.



Spécifications techniques

Distance de lecture maximale* :

Carte ProxCard® II : 14 cm

Carte ISOProx® II : 12,5 cm

Carte DuoProx® II : 12,5 cm

Porte-clés ProxKey® II : 5 cm

MicroProx® Tag : 6,5 cm

Carte ProxCard® Plus : 3,5 cm

Cartes Smart ISO/DuoProx® : 6,5 cm

Carte de proximité et MIFARE® : 12,5 cm

*Selon les conditions d'installation sur site.

Dimensions : 8,0 x 8,0 x 2,0 cm

Trous de fixation prévus pour un écartement de 52 à 60 mm entre les deux vis.

Matériau : polycarbonate UL 94

Alimentation : 5-16 Vcc

Alimentation linéaire recommandée.

Courant requis :

Moyen : 30 mA (5 Vcc) ; 20 mA (12 Vcc)

Crête : 110 mA (5 Vcc) ; 115 mA (12 Vcc)

Température de fonctionnement : de -30 à 65 °C

Humidité de fonctionnement :

Humidité relative de 0 à 95%, sans condensation.

Poids : 63 g

Fréquence de transmission : 125 kHz

Fréquence de fonctionnement : 125 kHz

Homologations :

Marquage CE

Australie : marquage C-Tick, Nouvelle-Zélande
Réglementation UE et CB sur la sécurité électrique (sécurité électrique ITE selon EN60950 et CEI60950)

15 pays de l'UE sous directive R&TTE
(EN 300 330 - SRD et ETS 300 683 - EMC)

Classification UL 294, Canada

Homologation Canada

Homologation FCC, Etats-Unis

Distance de câblage :

Interface Wiegand : 150 m

Interface Clock&data : 15 m

Nous vous recommandons d'utiliser le câble multibrins ALPHA 1295 (22 AWG - American Wire Gauge) à 5 conducteurs minimum, totalement blindé ou un câble équivalent. Des conducteurs supplémentaires peuvent être requis pour la commande de la LED ou du beeper.

LIT5405DSFR 10/05.



www.hidcorp.com/francais



HID Corporation LTD.
(siège européen)
Homefield Road
Haverhill, Suffolk
CB9 8QP
England
Tél. : +44 (0) 1440 714 850
Fax : +44 (0) 1440 714 840

Corporate Headquarters
9292 Jeronimo Road
Irvine, CA 92618-1905 U.S.A.
Tél. : +1 (949) 598-1600
ou (800) 237-7769
Fax : +1 (949) 598-1690

HID Corporation LTD.
35 Bd de la Victoire
F-67000 Strasbourg
France
Tél. : +33 (0)3 90 22 10 66
Fax : +33 (0)3 88 36 64 45