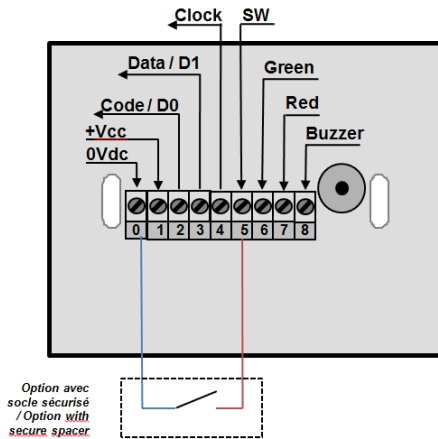
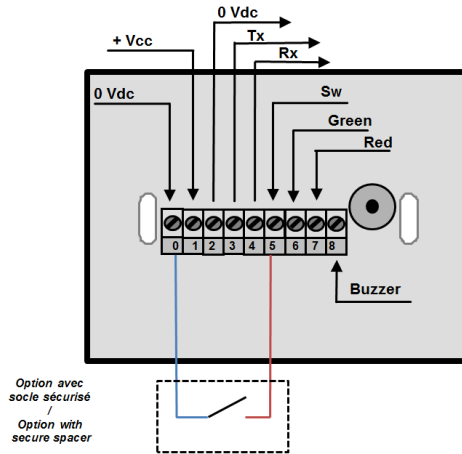




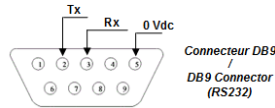
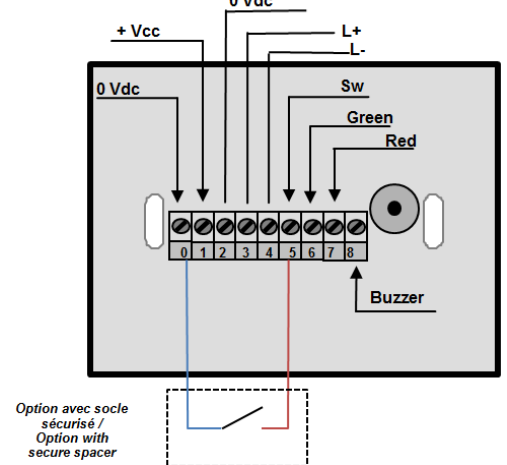
LXS-RX1



LXS-RX2



LXS-RX3



Bornier Lecteur Reader Connector	Type x31 (Wiegand)	Type x31 (Clock & Data)
0	0 Vdc	0Vdc
1	+Vcc (+7 Vdc / +28 Vdc)	+Vcc (+7 Vdc / +28 Vdc)
2	Data 0	Code
3	Data 1	Data
4	Clock	Clock
5	Switch	Switch
6	Led Verte / Green Led	Led Verte / Green Led
7	Led Rouge / Red Led	Led Rouge / Red Led
8	Buzzer	Buzzer

Bornier Lecteur Reader Connector	Type RX2 / SX2 (RS232)	Type RX3 / SX3 (RS485)
0	0V	0V
1	+Vcc (+7 Vdc à +28 Vdc)	+Vcc (+7 Vdc à +28Vdc)
2	0V	0V
3	Tx	L+
4	Rx	L-
5	Switch	Switch
6	Led verte / Green Led	Led verte / Green Led
7	Led rouge / Red Led	Led rouge / Red Led
8	Buzzer	Buzzer

Références des produits / Product references

- ✓ LXS-RX1-E-BF5-xx
- ✓ LXS-SX1-E-BF5-xx
- ✓ LXS-RX2-E-BF5-5AB
- ✓ LXS-SX2-E-BF5-5AB
- ✓ LXS-RX3-E-BF5-7AB
- ✓ LXS-SX3-E-BF5-7AB
- ✓ LXS-RX3-E-BF5-7AA + INT-R33-E

Caractéristiques

	+7 Vdc	+12 Vdc	+28 Vdc
Consommation typique	150 mA	90 mA	50 mA
Consommation maximale	170 mA	110 mA	60 mA

Type de câble préconisé

Utiliser un câble multiconducteur blindé par tresse relié à la masse du concentrateur.

- ✓ Dans le cas d'une télé-alimentation, utiliser :
 - 1 paire 6/10è jusqu'à 30 m
 - 2 paires 6/10è jusqu'à 60 m
 - 3 paires 6/10è jusqu'à 100 m
- ✓ Déport max en RS232 : 15m
- ✓ Déport max en RS485 : 600m

Buzzer / LED

A la mise sous tension du lecteur, la LED est activée sur la couleur orange et le buzzer émet un signal sonore.

Le fonctionnement du buzzer et de la LED est configurable par badge de configuration ou commandé par le système distant en appliquant un potentiel 0 Vdc respectivement sur les entrées « Green » « Red » « Buzz ».

Fonction anti-arrachement (option)

L'état initial de l'interrupteur « Switch » est celui lu à la mise sous tension du lecteur. A chaque instant où cet état change, le lecteur détectera l'arrachement et :

- émettra le signal d'arrachement sur la ligne « Data/Data1 » pour RX1 & SX1. Cette fonction est configurable par badge.
- effectuera les opérations configurées par badge de configuration (R/S X2 & X3).

Attention : mettre le lecteur sous tension lorsqu'il est dans sa position finale

Configuration des lecteurs

Les lecteurs R & S sont configurables par badge de configuration SCB créé avec SECard.

- Si le SCB est compatible avec le firmware du lecteur, la LED devient verte et le buzzer retentit 5 fois.
- Si le SCB n'est pas compatible avec le firmware du lecteur, la LED devient rouge et le buzzer est activé 1s ou il ne se passe rien.

Fixation

- ✓ Effectuer le raccordement du lecteur.
- ✓ Tester le fonctionnement.
- ✓ Utiliser des vis ø max 3.5 mm sans tête fraisée.
- ✓ Placer les caches vis.

Attention : les caches vis sont volontairement difficiles à enlever une fois positionnés. Nous recommandons d'effectuer tous les tests de fonctionnement avant de les placer.

Characteristics

	+7 Vdc	+12 Vdc	+28 Vdc
Typical Consumption	150 mA	90 mA	50 mA
Maximal Consumption	170 mA	110 mA	60 mA

Recommended cables

Use a multi-conductor cable, pair shielded.

- ✓ When power is supplied with the same cable we recommend:
 - 1 pair AWG24 for up to 30 m
 - 2 pairs AWG24 for up to 60 m
 - 3 pairs AWG24 for up to 100 m
- ✓ Max length RS232: 15m / 49.21 ft
- ✓ Max length RS485: 600m / 1968 ft

Buzzer / LED

When the reader is switched on, the orange LED and the buzzer are activated.

The function mode of Buzzer and LED can be defined by a configuration card or driven by the remote system by bringing a 0 Vdc respectively on the « Green », « Red », « Buzzer » inputs of the reader's connector.

Anti-Tearing

The initial status of the button « Switch » is memorized when the supply is turned on. If the status becomes different of the initial status, the reader will detect the wrenching and:

- will be emitted the wrenching signal on the line "Data/Data1" for RX1 & SX1. This function can be defined by a specific card.
- will do the operations configured with configuration card (R / S X2 & X3).

Caution: switch on the reader when it is in its final position.

Reader Configuration

R & S readers are configurable with configuration badge SCB created with SECard.

- If the SCB is compatible with reader's firmware, LED lights green and buzzer beeps 5 times.
- If the SCB is not compatible with reader's firmware, LED lights red and buzzer is activated 1s or there is no action.

Mounting

- ✓ Connect the reader
- ✓ Test the reading and communication.
- ✓ Use screws ø max 0.1378 in / 3.5 mm. No countersunk head.
- ✓ Install the screw caps.

Caution: Screw caps are made to be hard to remove once installed. We recommend making all the tests before installing them.



Câblage des pull-up en TTL

Pour les signaux de données, des résistances de pulls-up de 10kΩ au V_{in} (tension d'alimentation du lecteur) sont pré-équipées dans l'électronique du lecteur.

TTL Pull-ups resistors

For Data signals, 10kΩ pull-up resistors are connected internally to V_{in} (power supply voltage).

Communication RS232 / RS485

Pour plus d'informations concernant le dialogue avec le lecteur, veuillez consulter la spécification du protocole.

Communication RS232 / RS485

More details about reader communication are available in the protocol specification.

Vitesse de transmission	9600, 19200, 38400, 57600, 115200 bauds
Vitesse de transmission par défaut	R & S : 9600
Mode	Asynchrone
Nombre de bits	8
Mode de transmission	LSB first
Bit de stop	1
RS485	Adresse de diffusion par défaut 00h

Baud rate	9600, 19200, 38400, 57600, 115200 bauds
Default Baud rate	R & S: 9600
Mode	Asynchronous
Number of bits	8
Transfer mode	LSB first
Stop bit	1
RS485	Default broadcast address 00h

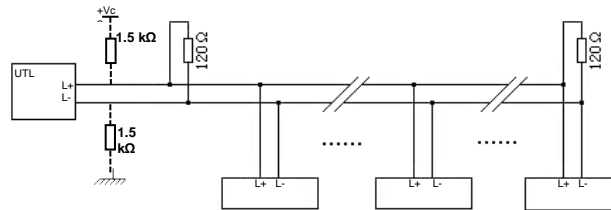
Précautions d'installation

- ✓ La tension de l'alimentation aux bornes du lecteur doit être comprise entre +7 Vdc et +28 Vdc.
- ✓ Eloigner autant que possible le lecteur des câbles de transmission informatique ou d'origine de puissance (secteur ou Haute Tension). Les perturbations qu'ils peuvent engendrer peuvent varier en fonction de leur puissance de rayonnement et de leur proximité avec des lecteurs.
- ✓ Un écarteur d'une épaisseur de 7 mm est indispensable pour une installation sur une surface plane sans boîtier de raccordement (pot électrique standard) cet écarteur porte la référence BCK-LXS-xx.
- ✓ Distance à respecter entre deux lecteurs: plans parallèles : 30 cm - même plan : 40 cm - plans perpendiculaires : 25 cm
- ✓ Si le lecteur est fixé sur une surface métallique il est possible d'avoir une réduction de la distance de lecture.
- ✓ Utiliser une ferrite (2 passages) sur le câble (alimentation et données)
Exemple : Référence 74271222 WURTH ELEKTRONIK
- ✓ **Ne pas obstruer les quatre éventails du socle afin de permettre à la ventilation de s'effectuer en face arrière du lecteur et donc de ne pas la rendre étanche (risque important d'oxydation).**
- ✓ Les résistances de fin de ligne doivent être posées lorsque la liaison concentrateur lecteur dépasse 100 m ou en milieu perturbé.
- ✓ Résistances de fin de ligne : $R=120\Omega$, ¼ Watt.
- ✓ L+ et L- sur une paire torsadée.

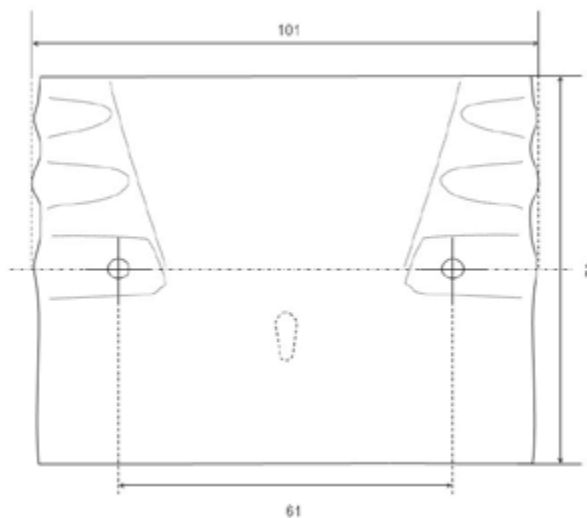
Precautions for installation

- ✓ Power supply tension at the reader's connector should be strictly comprised between +7 Vdc and +28 Vdc.
- ✓ Keep the reader away from computer or power cables as much as possible. They can generate an electrical perturbation that is function of their proximity and radiation level.
- ✓ Distance to respect between two readers:
parallel plan: 30 cm - Same plan: 40 cm - Perpendicular: 25 cm.
- ✓ Use the spacer (0.2756 in / 7 mm). Supplied automatically with LXS 13.56 MHz readers. (Ref: BCK-LXS-xx)
- ✓ Reducing performance if the reader is set on a metallic surface.
- ✓ Use a ferrite (2 passages) for the cable (Power supply and Data).
Example: Reference 74271222 WURTH ELEKTRONIK
- ✓ **Do not block the four fans of the spacer. It allows ventilation on connections side of the reader (important risk of oxidation).**
- ✓ End of line resistors must be fitted if the distance between the concentrator and the reader is more than 100 meters.
- ✓ End of line resistor: $R=120\Omega$, ¼ Watt.
- ✓ L+ and L- on a twisted pair.

Architecture en bus / Bus Architecture (RS485)



Dimensions / Dimensions



Adhérent "DEEE Pro" / "DEEE Pro" Adherent



En réponse à la réglementation, STid finance la filière de recyclage de Réculum dédiée aux DEEE Pro qui reprend gratuitement les matériels électriques d'éclairage, les équipements de contrôle et de surveillance, et les dispositifs médicaux usagés.
Plus d'informations sur www.reculum.com.

In response to the regulation, STid finances the Réculum dedicated to DEEE Pro recycling chain. Lighting electrical equipments, control and monitoring devices, and used medical devices are taken back free of charge.
More information on www.reculum.com.