



Références des produits / Products references

Versions monobloc

- ✓ GAT-Rx1-E-U04 : TTL
- ✓ GAT-Rx2-E-U04 : RS232
- ✓ GAT-Rx3-E-U04 : RS485

Versions portative

- ✓ GAT-Rx1-F-U04 : TTL
- ✓ GAT-Rx2-F-U04 : RS232
- ✓ GAT-Rx3-F-U04 : RS485

- x = 4 ETSI (Standard Européen / European standard)
- 5 FCC (Standard Américain / American standard)
- 6 Régulation Maroc / Morocco Regulation)
- 7 Standard Australien / Australian standard
- 8 Standard Nouvelle-Zélande / New Zealand standard

Caractéristiques	
<u>Alimentation :</u>	+9 Vdc à +36 Vdc (+12 Vdc Typique)
<u>Consommation :</u>	2.5 A sous +12 Vdc
<u>Communication :</u>	RS485 (L+ & L-) RS232 (TD & RD) TTL (Wiegand / Clock & Data)
<u>Raccordement :</u>	Bornier à vis 2 points & Bornier à vis 8 points Pas de 5,08 mm
<u>Température de fonctionnement :</u>	-20 °C / +55°C
<u>Indice de protection :</u>	IP66 / Ik07
<u>Puce lue :</u>	EPC1 Gen2 (ISO 18000-6C) 96 bits max.
<u>Relais :</u>	1 A max sous 30 Vdc.

Characteristics	
<u>Power supply:</u>	+9 Vdc up to +36 Vdc (+12 Vdc Typical)
<u>Consumption:</u>	2.5 A Under +12 Vdc
<u>Communication:</u>	RS485 (L+ & L-) RS232 (TD & RD) TTL (Wiegand / Clock & Data)
<u>Pin out:</u>	Connector 2 points & Connector 8 points Thread 5.08 mm / 0.2000 in
<u>Temperature:</u>	-40.0°F / +131.00°F
<u>Protection:</u>	IP66 / Ik07
<u>Chip:</u>	EPC1 Gen2 (ISO 18000-6C) 96 bits max.
<u>Relay:</u>	1 A max under 30 Vdc.

Type de câble préconisé	
Utiliser du câble multiconducteur blindé par tresse, reliée à la masse du concentrateur.	
Déport max RS485 :	1000 m. à 9600 bauds (SYT2 6/10 ° conseillé)
Déport max RS232 :	15 m. (SYT2 6/10 ° conseillé)
Wiegand / Clock & Data:	
1 paire 6/10° - 30 m max	1 paire 9/10° - 50 m max
2 paires 6/10° - 60 m max	2 paires 9/10° - 100 m max
3 paires 6/10° - 100 m max	

Recommended cables	
Use a multi-conductor cable, pair shielded.	
Max length RS485:	1000 m / 3 280.84 ft at 9600 bps (SYT2 AWG24 Recommended)
Max length RS232:	15 m / 49.21 ft. (SYT2 AWG24 recommended)
Wiegand / Clock & Data:	
1 pair AWG24 - 98,43 ft / 30 m max	1 pair AWG35 - 164,04 ft / 50 m max
2 pairs AWG24 - 196,85 ft / 60 m max	2 pairs AWG35 - 328,08 ft / 100 m max
3 pairs AWG24 - 328,08 ft / 100 m max	

Communication
Pour plus d'informations concernant le dialogue avec le lecteur, veuillez consulter la spécification du protocole.

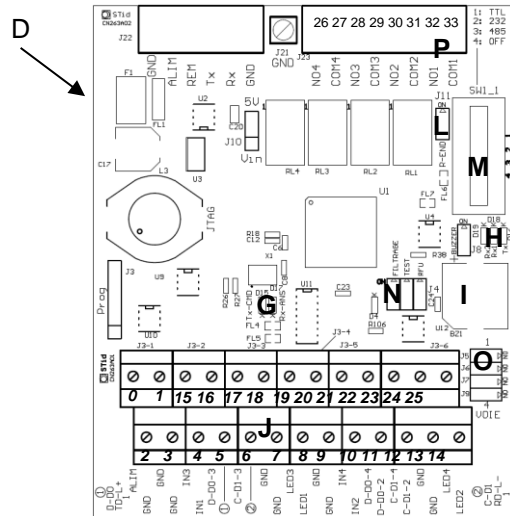
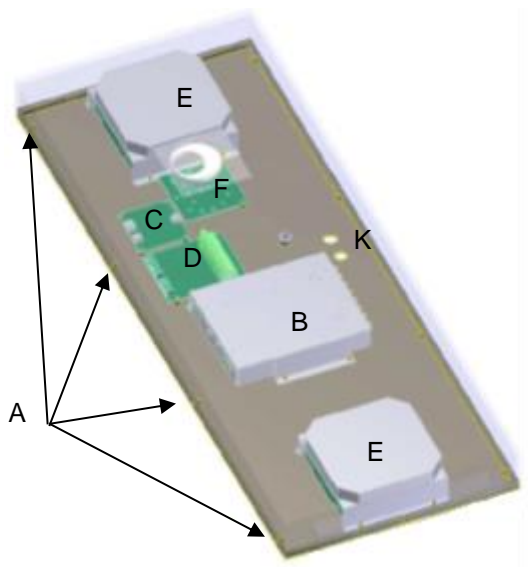
Communication
More details about reader's communication are available in the protocol specification

Vue générale / Overview

Les différents composants et les connexions du lecteur sont ci-dessous (pour plus d'informations, se reporter au chapitre **Détails**).
The different components and the connections are represented below (for more details, please refer to the **Details** chapter).

0	Alimentation / Power Supply	17	NC*
1	GND	18	NC
2	GND	19	NC*
3	GND	20	NC
4	IN 1	21	NC*
5	L+/TD/Data/D0 Voie 1	22	NC*
6	L-/RD/Clock/D1 Voie 1	23	NC*
7	NC*	24	NC*
8	NC*	25	NC*
9	NC*	26	NC
10	NC*	27	NC
11	NC*	28	NC
12	NC*	29	NC
13	NC*	30	NC
14	NC*	31	NC
15	NC*	32	NC
16	NC*	33	NC

A	Vis de fixation / Screws TORX M3x12
B	Coupleur UHF / UHF Coupler
C	Carte alimentation / Power supply board
D	Carte Interface / Interface board
E	Antennes / Antenna
F	Carte LEDES / LEDES board
G	Information visuelle communication Coupleur UHF / Indication for communication with the UHF coupler
H	Information visuelle communication Host / Indication for communication with the Host
I	Buzzer
J	Bornier de connexion / Connector
K	Presse-étoupes / Stuffing box
L	Résistance de fin de lignes / End of line resistor
M	Switch SW1
N	Commutateur de filtrage / Filtering switch
O	Voie IN 1-4
P	Relais 1-4 / Relay 1-4





Fonctionnement

- A la mise sous tension, la Led verte de visualisation reste allumée pendant l'initialisation du lecteur de 12 secondes (tous les paramètres sont pris à ce moment § Configuration de la carte interface).
Après l'initialisation, clignotement de la Led verte pendant 4 secondes (le lecteur recherche un tag de configuration sur l'antenne).
Si un tag de configuration est détecté sur l'antenne principale, la Led clignote rapidement 6 fois signalant la prise en compte du tag.
- Le lecteur peut gérer une anticollision à hauteur de 4 tags maximum par antenne.
Si plusieurs tags sont présents dans le même champ, les codes sont envoyés un par un, un délai d'environ 200 ms séparant l'envoi de chaque trame.
Le cycle de scan, variant suivant le nombre de tags présents, est au plus rapide de 100 ms.
- Un tag lu provoque un clignotement de la Led verte de visualisation, un bip sonore du buzzer ainsi que l'activation du Relais pendant 200 ms.
- Chaque antenne principale (maître et esclave), est composée de deux antennes (repérées E) situées sous le capot (soit un total de 2 pour la version monobloc ou 4 pour la version portique). Ces antennes E fonctionnent en multiplexage et sont sollicitées par le Coupleur UHF B une par une pour une durée de 100 ms chacune.

Configuration de la carte interface

Filtrage (N)
Si le commutateur est sur *On (Mode filtrage avec anticollision)*, le lecteur émettra le code de l'identifiant présent dans le champ une seule fois durant un délai défini à la configuration du lecteur (6, 9, 12 ou 15 secondes – 6 par défaut).
Si le commutateur est sur *Off (mode rafale)*, le lecteur émettra le code toutes les 200 ms environ.

La carte interface mémorise 4 tags par antenne soit max 16 tags, si le nombre de tags est supérieur le filtrage ne fonctionnera pas correctement.

Choix du protocole de communication (M) :

Il est possible de configurer la sortie du lecteur entre différents formats (TTL, RS232, RS485 ou OFF). Pour cela positionner le commutateur SW1 (M) sur le numéro correspondant au format de sortie (1 : TTL, 2 : RS232, 3 : RS485 et 4 : OFF) et présenter le tag de configuration créé avec l'application *Ultrys* lors du démarrage du lecteur. La structure des trames peut être modifiée via l'application *Ultrys*. (se référer à § Protocole).

Résistance de fin de lignes (L) :

A utiliser, lors d'une communication RS485, lorsque la distance de câble de données approche ou est supérieure à 100 m et que la communication se dégrade (signaux non francs, erreurs de trames etc..).

Voie IN1 (O) :

Si J5 sur *OFF*, le lecteur n'activera la lecture que si un 0 Vdc est présent sur l'entrée *IN1* (activation pendant la période de présence du 0 Vdc + 5 secondes supplémentaires après le changement d'état sur l'entrée *IN1*).

Si J5 sur *On*, le lecteur scannera continuellement.

Buzzer (I) :

Le buzzer est activé lors de chaque lecture. Il est possible de l'inhiber en positionnant le commutateur J8 (placé au-dessus du buzzer) sur la position *OFF*.

Protocole

Le protocole de communication est configurable uniquement via l'application *Ultrys*.

- Protocoles TTL (Wiegand & ISO2) :
 - ISO2 (Clock & Data) – Décimal (7 octets max).
 - Wiegand avec LRC – Hexadécimal (12 octets max) + LRC
 - Wiegand sans LRC – Hexadécimal (12 octets max).
- Protocoles Série (RS232 & RS485) :
Il est possible de configurer la structure de la trame avec les paramètres optionnels suivants (grisés) :

1 octet	1 octet + X octets	1 octet	1 octet	1 octet	1 octet
STX	Voie1 + Données du tag*	LRC	CR	LF	ETX
0x02	0x01 nn.....nn		0x0D	0x0A	0x03

- STX+ETX : Ajout d'un 0x02 (STX) et 0x03 (ETX) en début et fin de trame.
- CR/LF: Retour chariot (0x0D + 0x0A).
- LRC : Octet de contrôle (XOR de tous les octets précédents hormis STX).
- Données transmises en : décimal ou hexadécimal.
- ASCII : Si cette option est activée, les données incluses dans la trame seront au format ASCII. (la taille des données du tag lu sera alors doublée).
- Zéro non-significatifs : Complète la trame avec des 0 non significatifs (en début de trame).

D'autres options de configurations sont accessibles via l'application *Ultrys* telles que :
Lecture inversée ou non inversée / Temps de filtrage / Vitesse de communication / Buzzer actif ou non / Activation et maintien du relai lors de la détection.

Recommandations

- La tension d'alimentation aux bornes du lecteur doit être comprise entre +9 Vdc et +36 Vdc.
- Eloigner autant que possible le lecteur des câbles de transmission informatique ou d'origine de puissance (secteur ou Haute Tension). Les perturbations qu'ils peuvent engendrer peuvent varier en fonction de leur puissance de rayonnement et de leur proximité avec les lecteurs.
- Eloigner les lecteurs entre eux d'environ deux mètres et éviter de croiser les champs simultanément de plusieurs lecteurs.
- Utiliser une alimentation filtrée et régulée.
- Régler l'antenne de façon à être parallèle aux identifiants.
- Éviter de regarder la Led Haute Luminosité capot ouvert.
- Serrer modérément les vis de fixation du capot afin de ne pas écraser le joint d'étanchéité.
- Ne pas plier les câbles d'antenne. Respecter un rayon de courbure de 15 cm minimum.
- Ne pas faire de spires avec les câbles d'antenne.
- Il est recommandé d'utiliser une alimentation 2.5 A à 3 A minimum.
- **Il est important pour l'utilisateur de se positionner à au moins 25 cm d'une antenne en fonctionnement (distance minimale d'exposition).**
- Utiliser une ferrite (2 passages) sur le câble (alimentation et données) Exemple : Référence WE74272733 Wurth Electronik.

Operating mode

- When the reader is switched on, the green Led stays lit during initialization of the reader 12 seconds (All parameters are taken at this time § Configuring the interface board).
After initialization, blinking of green Led for 4 seconds (the reader will look for a configuration tag on the antenna).
If a configuration tag is detected, the Led blinks quickly 6 times signaling the tag is taking into account.
- The reader can manage an anticollision up to 4 tags max by antenna.
If there are several tags in front of the reader, the codes send one by one with a delay of 200 ms.
The cycle of a scan varies according to the number of tags present in front of the antenna. The fastest is 100 ms.
- When the reader reads a tag, green led of visualization, buzzer and Relay are activated one time for 200 ms.
- Each main antenna (Master and Slave) are composed of two secondary antennas (names E) located under the cover. These antennas E are multiplexed and activated during 100 ms one after the other by the UHF Coupler B.

Configuration of the interface board

Filtering (N):
If the switch is *On (filtering with anti-collision mode)*, the reader emits the code of identifier present in the field only once during a time defined in order (6, 9, 12 or 15 seconds – default 6s).

If the switch is *OFF (burst mode)*, the reader emits the same code every 200ms approximately.

The interface board stores 4 tags per antenna (16 is max tags), if the number of tags is greater, the filter will not work correctly.

Choice of the communication (M):

It is possible to set the output reader between different formats (TTL, RS232, RS485 or OFF). To do this, place the switch SW1 (M) on the number corresponding to the output format (1: TTL, 2: RS232, 3: RS485 and 4: OFF) and present the configuration tag created with *Ultrys* software in front of the reader at the initialization. The frame structure can be changed via *Ultrys* software (refer to § Protocol).

End of line resistor (L):

Use it (on RS485 connection) when the distance of the data cable approach or is above 100 meters and the communication is degraded (polluted signals, frame errors etc..).

Lane IN1 (O):

If J5 is *OFF*, the reader will activate the RF field only if there is a 0 Vdc on the input *IN1* (activation during the presence of the 0 Vdc + additional 5 seconds after the status change on input IN1).

If J5 is *ON*, the RF field will be continuously activated.

Buzzer (I):

The buzzer is activated when the reader reads a tag. To turn it off, place the switch J8 located just close to the buzzer on position *OFF*.

Protocol

Communication protocol is configurable only with *Ultrys* application.

- TTL Protocol (Wiegand & ISO2):
 - ISO2 (Clock & Data) – Decimal (7 bytes max).
 - Wiegand with LRC – Hexadecimal (12 bytes max) + LRC
 - Wiegand without LRC – Hexadecimal (12 bytes max).
- Serials protocol (RS232 & RS485):
It's possible to configure the structure of the frame with the following optional parameters (grayed):

1 byte	1 byte + X bytes	1 byte	1 byte	1 byte	1 byte
STX	Voie1 + Tag Data*	LRC	CR	LF	ETX
0x02	0x01 nn.....nn		0x0D	0x0A	0x03

- STX+ETX: Add 0x02 (STX) and 0x03 (ETX) at the start /end of frame.
- CR/LF: Carriage Return (0x0D + 0x0A).
- LRC: Checksum (XOR off all previously bytes without STX).
- Data sent in: decimal or hexadecimal.
- ASCII: if this action is activated, the data will be sent in ASCII mode. (data size will be doubled).
- Non-significant zero: Complete frame with not significant zero (at the beginning of frame).

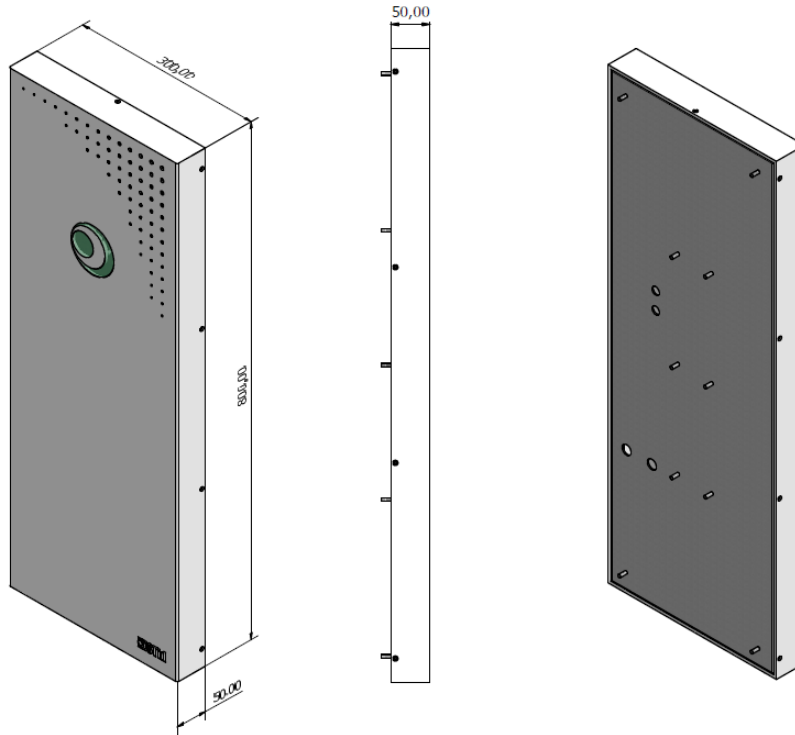
There are other options available via *Ultrys* software:
Reversed reading / Filtering time / Baudrate / Buzzer on or off / Triggers and maintains relay at the detection of tag.

Recommendations

- The power supply on the connector of the reader must be +9 Vdc min. up to +36 Vdc max. (+12 Vdc Typical).
- Move away as many as possible the cables of power and computer (Ex: RJ45, sector, etc.).
- Move away the readers between them about two meters and avoid crossing the fields of several readers.
- Use a filtered and regulated power supply.
- Adjust the position of the reader in order to be parallel to the tags.
- Do not look the Led of visualization with the cover opened.
- Do not clamp strongly the screws of fixation of the cover to not crush the joint of waterproof quality.
- Do not make loop with the cable of the antenna.
- Respect a radius of curvature (15 cm).
- A power supply which provides 2.5 A to 3 A min. is required.
- **For a safe exposure, please take care that the distance between the user(s) and the antenna(s) has to be minimum 25 cm.**
- Use a ferrite (2 passages) for the cable (power supply and data)
Example: Reference WE74272733 Wurth Electronik.



Dimension

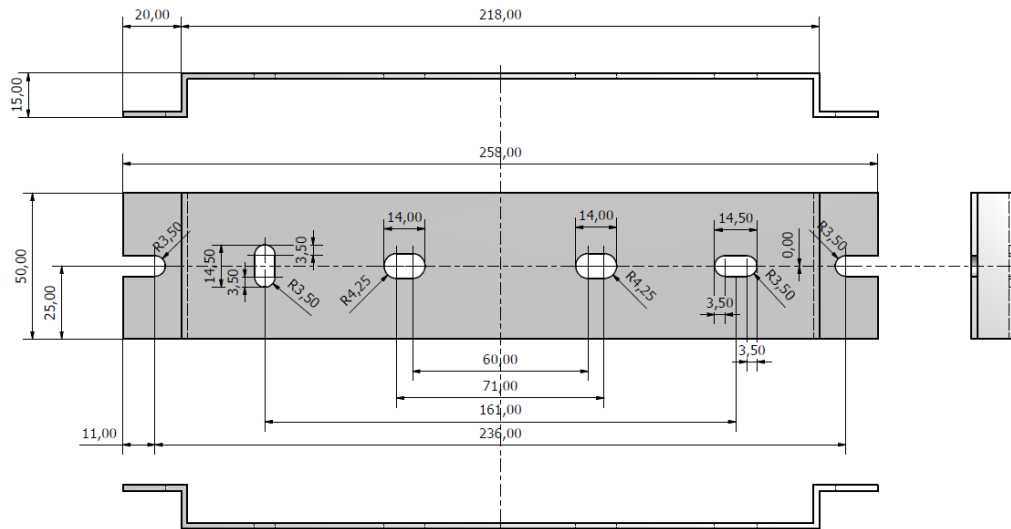


Fixation / Mounting

Trois kits de fixations sont disponibles : sur mât (1), mural fixe (2) par défaut, mural orientable (3).

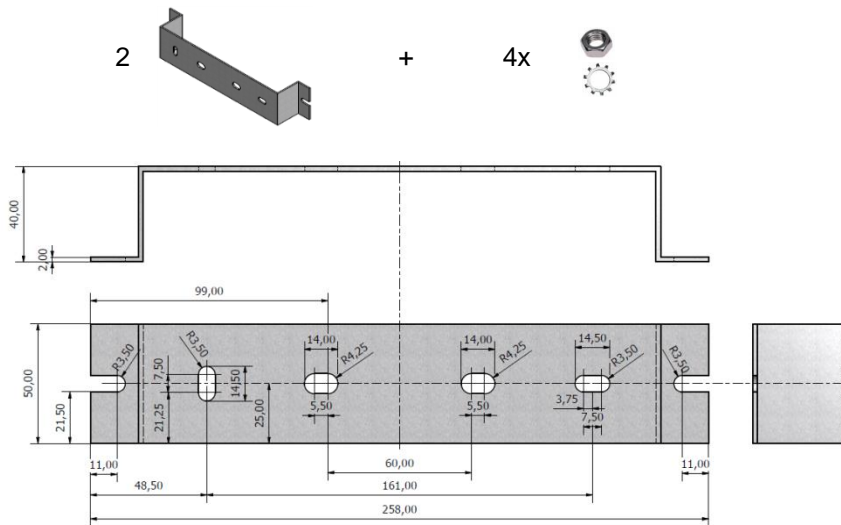
Three mounting kits available: pole-mounting (1), fixed wall-mounting (2) by default, adjustable wall-mounting (3).

**1- Kit de fixation sur mât / Pole-mounting kit:
KFX-GAT-01**

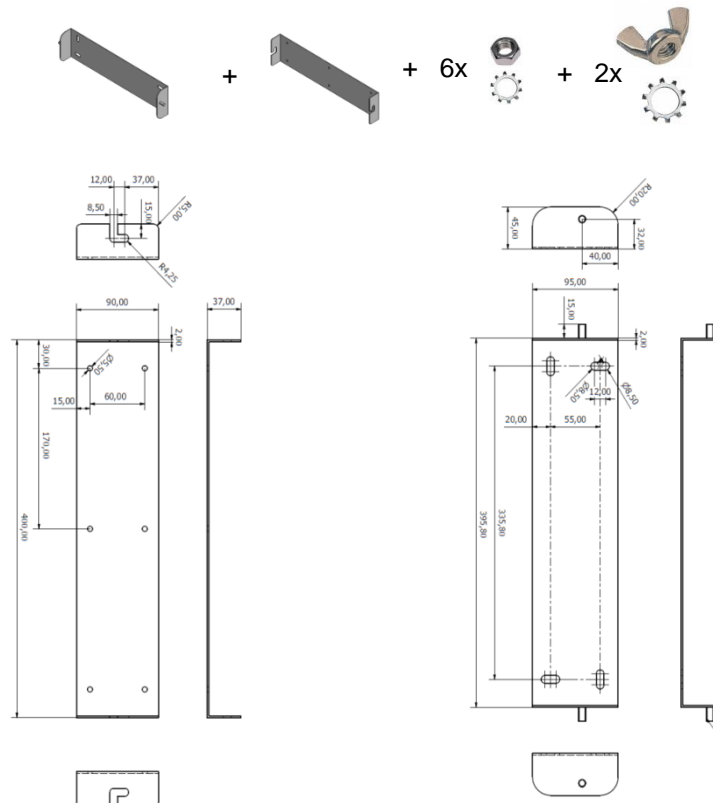




**2- Kit de fixation mural / Fixed wall-mounting kit:
KFX-GAT-02**



**3- Kit de fixation mural orientable / Adjustable wall-
mounting kit:
KFX-GAT-03**



Déclaration de conformité

STid déclare que le lecteur GAT-x4x E&F est conforme aux exigences essentielles de la Directive R&TTE 1999/5/CE. Une copie de notre déclaration est disponible sur demande adressée à qualite@stid.com.
Le lecteur GAT-x5x est certifié FCC



Declaration of compliance

STid declares that the reader GAT-x4x E&F is compliant to the essential requirements of the Directive R&TTE 1999/5/CE. A copy of our declaration is available upon request to qualite@stid.com.
The reader GAT-x5x has FCC marking.



Adhérent "DEEE Pro" / "DEEE Pro" Adherent



En réponse à la réglementation, STid finance la filière de recyclage de Récyclum dédiée aux DEEE Pro qui reprend gratuitement les matériels électriques d'éclairage, les équipements de contrôle et de surveillance, et les dispositifs médicaux usagés.
Plus d'informations sur www.recyclum.com.

In response to the regulation, STid finances the Récyclum dedicated to DEEE Pro recycling chain. Lighting electrical equipments, control and monitoring devices, and used medical devices are taken back free of charge.
More information on www.recyclum.com.