

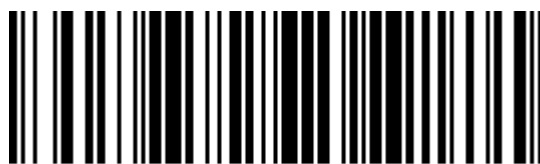


SPECTRE

**Installation
procedure**

**Notice
d'installation**

**Manual de
instalación**



NI1127X02



SPECTRE Module Access - SMA		SPECTRE Reader Access - SLA	
Frequency Band: 865 - 868 MHz	SMA-R41-A-U04: TTL SMA-R42-A-U04: RS232 SMA-R43-A-U04: RS485	Frequency Band: 865 - 868 MHz	SLA-R41-A-U04: TTL SLA-R42-A-U04: RS232 SLA-R43-A-U04: RS485
Frequency Band: 902 - 928 MHz	SMA-R51-A-U04: TTL SMA-R52-A-U04: RS232 SMA-R53-A-U04: RS485	Frequency Band: 902 - 928 MHz	SLA-R51-A-U04: TTL SLA-R52-A-U04: RS232 SLA-R53-A-U04: RS485

Power Supply Characteristics - SMA /SLA

Use an AC/DC power supply LPS type, Limited Power Source (as per IEC EN 60950-1 Ed2) or ES1 type, PS1 (as per IEC EN 62368-1) for main supply and for an eventual V+/V-.

Main power supply: Range +9 Vdc up to +36 Vdc Typical: 12 Vdc
Consumption: Typical: 1A under +12 Vdc Max: 1.5A under +12 Vdc

Characteristics - SMA / SLA

Communication: RS485 (L+ & L-) / RS232 (TD & RD) / TTL (Wiegand / Clock & Data)
Pin out: Removable connectors 3x4 pins and 1x8 pins, thread 3.81 mm / 0.149 in
Temperature: -25 to +60 °C / -13 to +140 °F
Protection: IP66 level
Chip: EPC1 Gen2 (ISO 18000-63) - 1 to 62 bytes max
I/O: 4 optocoupled inputs and 4 optocoupled outputs
Module LED: 1 red LED: presence of power supply and 1 green LED: activity on Reader / host link
Antenna LED: 7 configurable colors (red, green, blue, orange, purple, turquoise, white)

Recommended Cables - SMA / SLA

Use a multi-conductor shielded twisted pair cable.
 Max length RS485: 3 280.84 ft / 1000 m at 9600 baud.
 Max length RS232: 49.21 ft / 15 m.
 Wiegand / Clock & Data:
 1 pair AWG24 – 30 m / 98.43 ft max 2 pairs AWG24 – 60 m / 196.85 ft max 3 pairs AWG24 – 100 m / 328.08 ft max
 1 pair AWG20 – 50 m / 164.04 ft max 2 pairs AWG20 – 100 m / 328.08 ft max

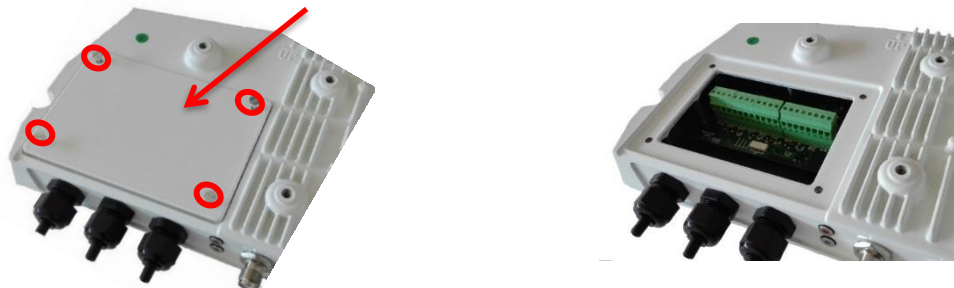
Recommendations - SMA / SLA

- Install the module/reader away from computer transmission cables or from power sources (ex: RJ45, sector...).
- The disruptions that they can cause can vary according to their radiation power and their proximity.
- Use a filtered and regulated power supply.
- Antennas connected to different modules/readers may interfere with each other. Move them away from each other.
- A power supply which provides 1.5 A min under +12Vdc is recommended.
- If the IN/OUT are powered by the module, use a 2A min under +12Vdc power supply.
- Users must not remain within a range of less than, 25 cm / 9.84 in from an antenna for an extended period of time as per EN50364 applicable to this type of device.**
- Apart from the hatch the module housings must not be opened.
- Before any service operation you must de-energize reader.**
- Check that the hatch seal is correctly positioned before closing.
- Do not remove the caps of unused cable glands:
 - Do not remove the caps from the unused RF connectors:
 - Install the module/reader with the word **UP facing upwards** so that the connectors are down:

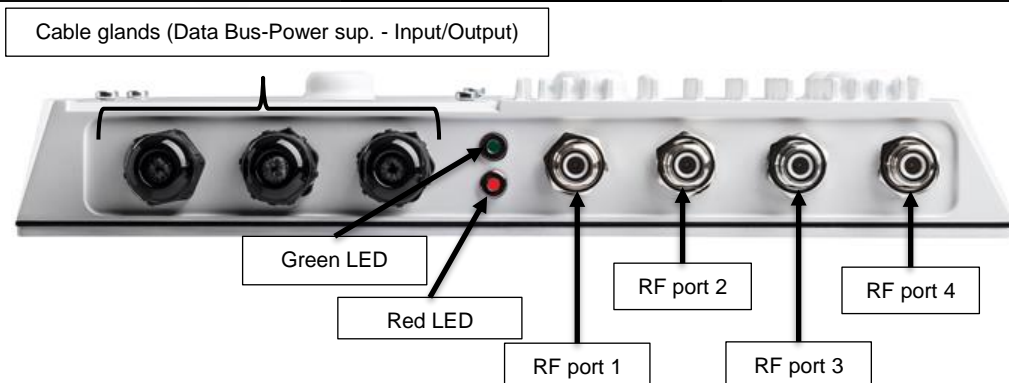


Host Connection Access - SMA / SLA

In order to access the module/reader connectors, open **only** the hatch provided for this purpose by unscrewing the 4 captive screws without removing them from the hatch.



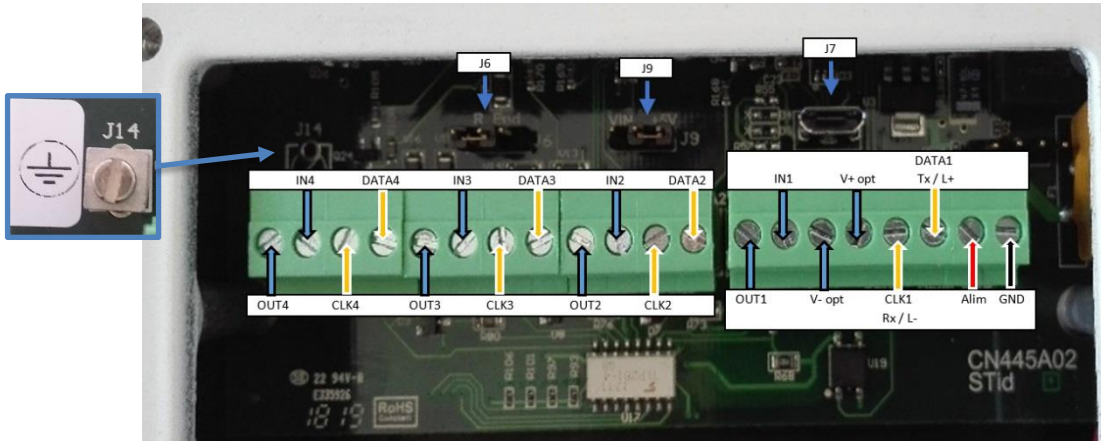
Front View of the Module - SMA / SLA





TTL / RS232 / RS485 / I/O Connection - SMA / SLA

J6	Use this (on RS485 connection) when the distance of the data cable is near or over 100 m / 328.08 ft and the signal is weakened (polluted signals, frame errors etc.).
J9	TTL output level: +5V or Vin
J7	Micro USB connector for configuration purposes only
J14	Use this connector for earth connection purpose



IN 1-2-3-4	4 opto-coupled inputs
OUT 1-2-3-4	4 opto-coupled outputs
V- opt	Low polarization potential of opto-coupled inputs and outputs
V+ opt	High polarization potential of opto-coupled inputs and outputs
DATA1	Data or D0 Channel 1 or Tx (RS232) or L+ (RS485)
CLK1	Clock or D1 Channel 1 or Rx (RS232) or L- (RS485)
DATA 2 / CLK2	Data/Clock or D0/D1 Channel 2
DATA 3 / CLK3	Data/Clock or D0/D1 Channel 3
DATA 4 / CLK4	Data/Clock or D0/D1 Channel 4
ALIM	Power supply
GND	GND

Configuration - SMA / SLA

The number of antennas, the number of channels and the communication protocol are configurable with the Ultrys V2 application or when the module is ordered.

- TTL protocols (Wiegand & ISO2):
 - ISO2 (Clock & Data) - Decimal (7 bytes max)
 - Wiegand 26-bit
 - Wiegand with LRC - Hexadecimal (12 bytes max) + LRC
 - Wiegand without LRC - Hexadecimal (12 bytes max)
- Serial protocols (RS232 & RS485): The structure of the frame can be configured with the following optional parameters (in gray):

1 byte	1 byte + X bytes	1 byte	1 byte	1 byte	1 byte
STX	Channel number + Tag Data*	LRC	CR	LF	ETX
0x02	0x0y nn.....nn		0x0D	0x0A	0x03

- STX+ETX: add 0x02 (STX) and 0x03 (ETX) at the start /end of frame
- CR/LF: Carriage Return (0x0D + 0x0A) configurable separately
- LRC: Checksum (XOR of all previously bytes except STX)
- Data sent in: decimal or hexadecimal
- ASCII: if this option is activated, the data will be sent in ASCII mode (data size will be doubled).
- Non-significant zero: complete the tag data with not significant 0 to obtain the defined data size. (Channel no. + 0 padding + tag data, etc.)

Start Sequence - SMA / SLA

When the reader is switched on: the reader's red LED lights up. Reader initializing.

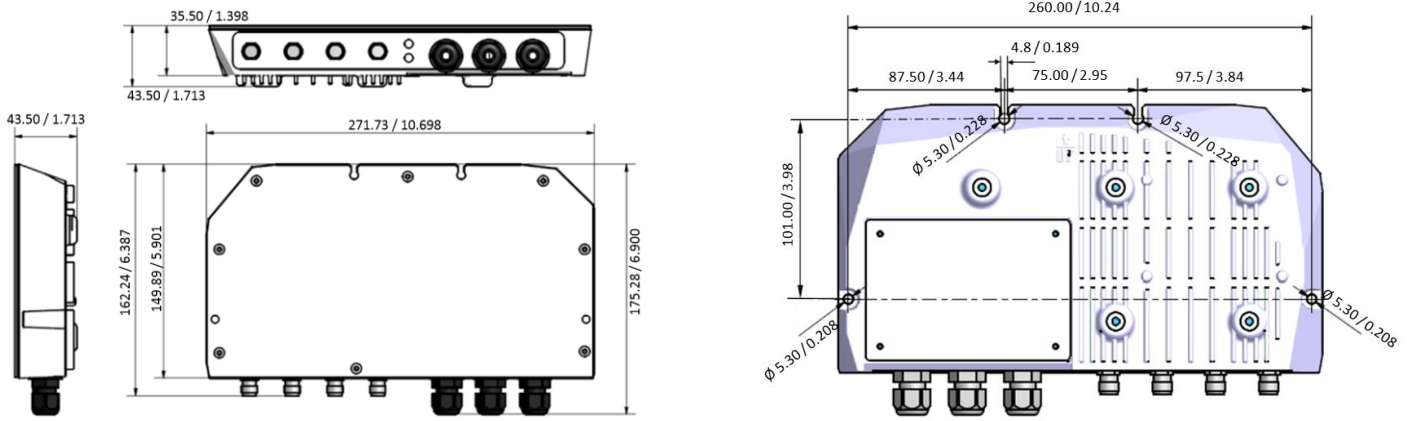
After initializing, the reader will look for a configuration tag for about 15 s, on antenna 1 (connected to RF port 1).

- If no tag detected:** the antenna LED flashes "color RFON" (200ms) (blue by default) / RFOFF (200ms).
- If any tag is detected:** the antenna LED displays the sequence "color RFON" (blue by default) / "color DETECTION" (orange by default) for 200ms then LED OFF.
- If a configuration tag is detected:** the antenna LED displays the sequence « color RFON "(blue by default) / "color DETECTION" (orange by default) for 200ms then LED OFF then the antenna LED gives the followings indications:
 - 3 GREEN flashes (500ms ON; 200ms OFF): the configuration tag is taken into account.
 - 3 RED flashes (500ms ON; 200ms OFF): the regulation (region) of the configuration tag does not match to the regulation of the reader.
 - 3 PURPLE flashes (500ms ON; 200ms OFF): the key of the configuration tag does match to the reader key.
 - 5 RED flashes (500ms ON; 200ms OFF): the model of the reader of the configuration tag does match to the model of the reader.

The end of the start sequence is indicated by the flashing of the reader LEDs (red and green) 3 times (500ms ON; 500ms OFF).



Dimensions (mm/in) - SMA



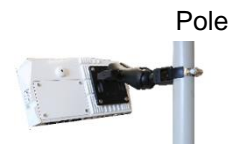
Mounting - SMA

Mount with a 75 x 75 mm / 0.79 x 0.79 in VESA standard mounting bracket M4x12 stainless steel screws provided with mounting kit)

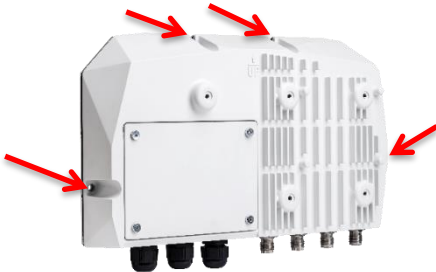
Two mounting possibilities:

Adjustable wall-mounted kit (refer to Installation Procedures for KFX-UHF-08)

Adjustable pole-mounted kit (refer to Installation Procedures for KFX-UHF-09)



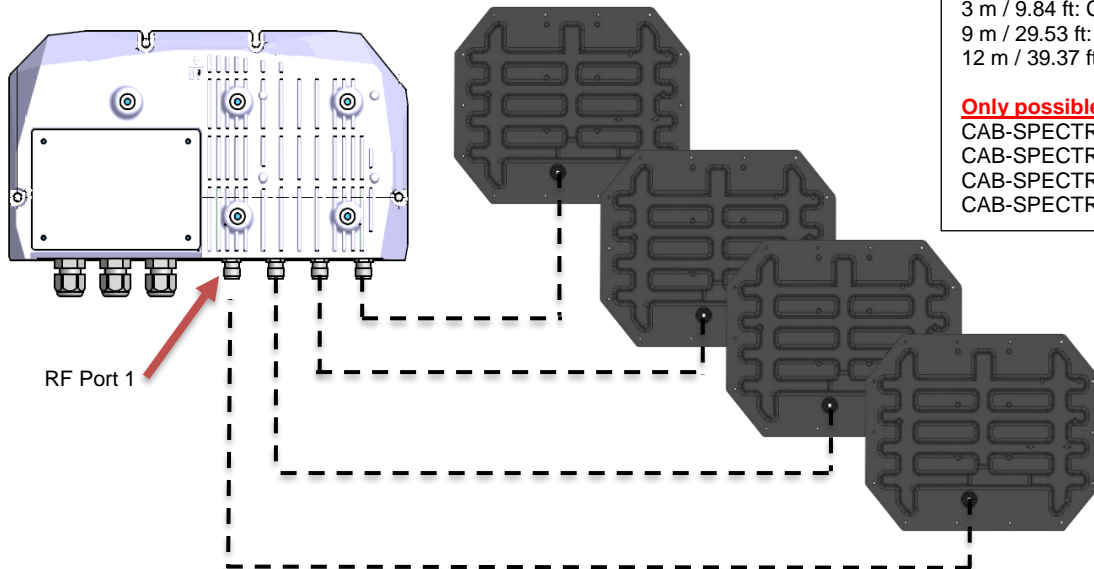
Or mount directly on a wall
Ø4x35 aluminum screws provided (TCL ALU 4x12).



Antenna Connection - SMA



An antenna must be connected to the RF port 1 (closed to the LEDs).



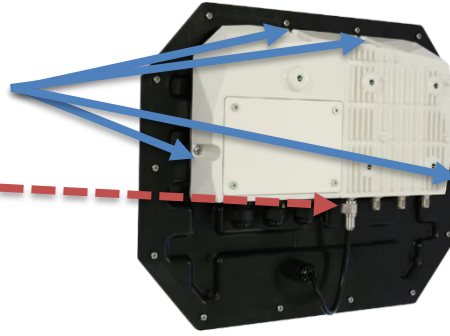
4 serializable cable lengths are available:
1.5 m / 4.92 ft: CAB-SPECTRE-1.5M
3 m / 9.84 ft: CAB-SPECTRE-3M
9 m / 29.53 ft: CAB-SPECTRE-9M
12 m / 39.37 ft: CAB-SPECTRE-12M

Only possible combinations:
CAB-SPECTRE-1.5M + CAB-SPECTRE-1.5M
CAB-SPECTRE-1.5M + CAB-SPECTRE-3M
CAB-SPECTRE-1.5M + CAB-SPECTRE-9M
CAB-SPECTRE-3M + CAB-SPECTRE-3M



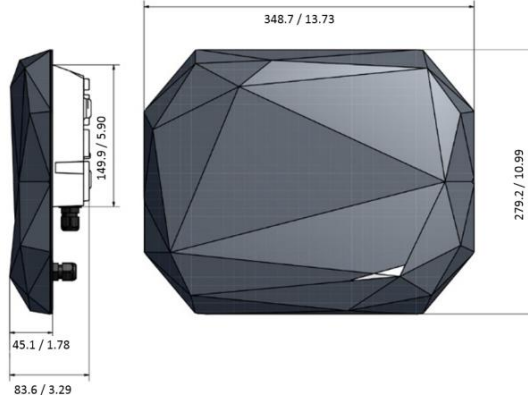
Mounting an Antenna on Module - SLA

- Attach the antenna on the module with the 4 screws (TCL ALU M4x12) provided with the module.
- Remove the cap from port RF 1.
- Connect the antenna to port RF 1 of the module.



Antenna must be connected to RF Port 1

Reader Dimensions (mm / in) - SLA



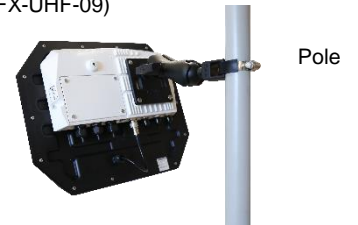
Mounting - SLA

Mount with 75 x 75 mm / 0.79 x 0.79 in Standard VESA mounting bracket M4x12 podier screws provided with mounting kit)

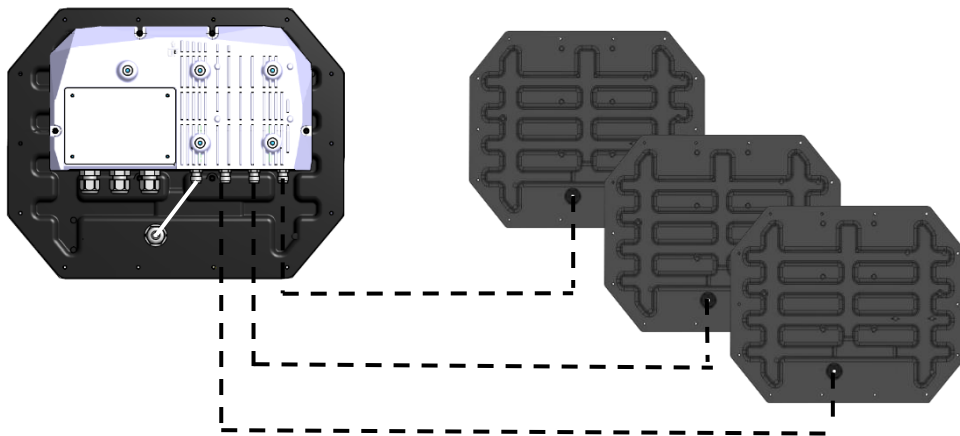
Two mounting possibilities:

Adjustable wall-mounted kit (refer to Installation Procedures for KFX-UHF-08)

Adjustable ole-mounted kit (refer to Installation Procedures for KFX-UHF-09)



Antenna Connection - SLA



4 serializable cable lengths are available:
1.5 m / 4.92 ft: CAB-SPECTRE-1.5M
3 m / 9.84 ft: CAB-SPECTRE-3M
9 m / 29.53 ft: CAB-SPECTRE-9M
12 m / 39.37 ft: CAB-SPECTRE-12M

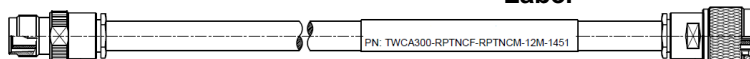
Only possible combinations:
CAB-SPECTRE-1.5M + CAB-SPECTRE-1.5M
CAB-SPECTRE-1.5M + CAB-SPECTRE-3M
CAB-SPECTRE-1.5M + CAB-SPECTRE-9M
CAB-SPECTRE-3M + CAB-SPECTRE-3M

Antenna Cables SMA / SLA



The antenna cables have a male connector and a female connector.

To antenna



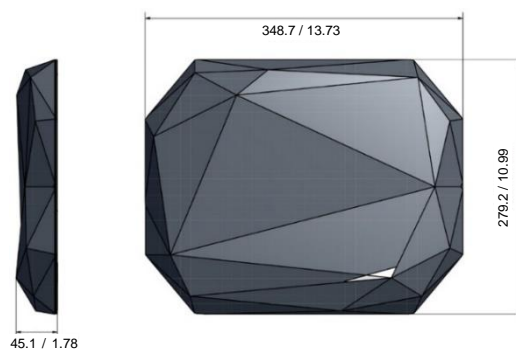
Label

To module



Antenna Specifications - ANT-UHF-V2

	ANT-UHF2-A for SMA/SLA-R4x	ANT-UHF2-B for SMA/SLA-R5x
Frequency Band	865 - 868 MHz	902 - 928 MHz
Antenna gain	8.30 dBi	9.38 dBi
Polarization	Circular	Circular
Axial ratio	0.66	1.16
Beamwidth (-3 dB)	70°	60°
Impedance	50 ohms	50 ohms
Cable	TNC RP male	TNC RP male
Protection	Level IP66	Level IP66



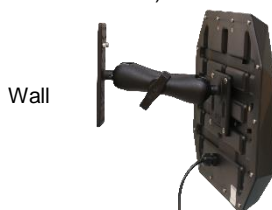
Antenna Mounting

Mount with 75 x 75 mm / 0.79 x 0.79 in Standard VESA mounting bracket (M4x12 stainless steel screws provided with mounting kit)

Two mounting possibilities:

Adjustable wall-mounted kit (refer to Installation Procedures for KFX-UHF-08)

Adjustable pole-mounted kit (refer to Installation Procedures for KFX-UHF-09)



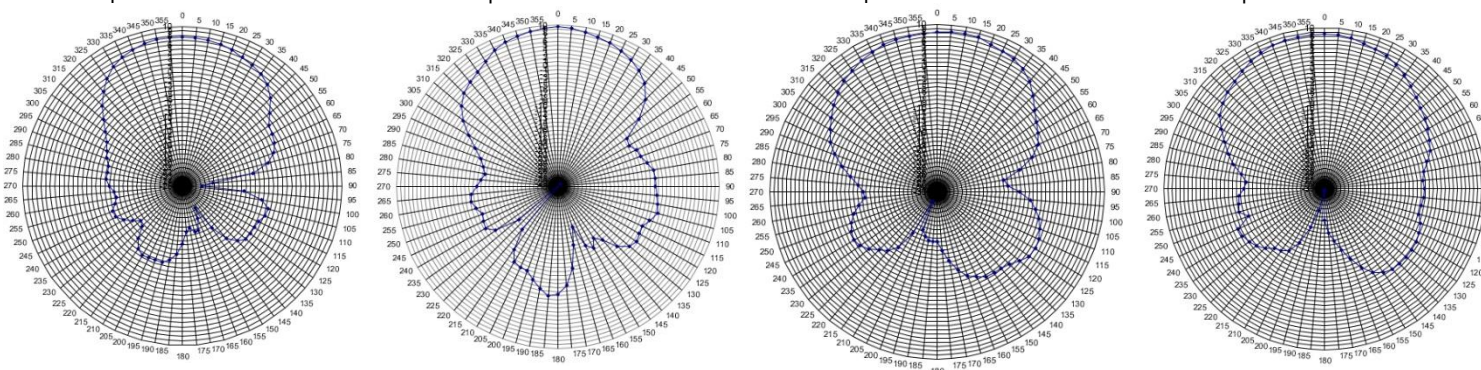
Azimuth pattern

Horizontal polarization F = 867 MHz

Horizontal polarization F = 915 MHz

Vertical polarization F = 867 MHz

Vertical polarization F = 915 MHz



Declaration of Compliance

STid declares that the SMA-R5x/R4x-A reader is compliant to the fundamental requirements of Directive RED 2014/53/EU and Directive RoHS 2011/65/EU and Commission Delegated Directive 2015/863/EU. A copy of our declaration is available upon request send to qualite@stid.com.



This device complies with Part 15 of the FCC rules and with Innovation, Science and Economic Development Canada's license-exempt RSS(s). Operation is subject to the following two conditions:

- 1) This device must not cause harmful interference.
- 2) This device must accept any interference received, including interference that may cause undesired operation.

Note: The manufacturer is not responsible for any radio or TV interference caused by unauthorized modifications to this equipment. Such modifications could void the user's authority to operate the equipment.

This equipment has been tested and found to comply with the limits for a Class B digital device, pursuant to part 15 of the FCC Rules. These limits are designed to provide reasonable protection against harmful interference in a residential installation. This equipment generates, uses and can emit radio frequency energy and, if not installed and used in accordance with the instructions, may cause harmful interference to radio communications. However, there is no guarantee that interference will not occur in a particular installation. If this equipment does cause harmful interference to radio or television reception, which can be determined by turning the equipment off and on, the user is encouraged to try to correct the interference by one or more of the following measures:

- Reorient or relocate the receiving antenna.
- Increase the distance between the equipment and receiver.
- Connect the equipment to an outlet on a circuit different from that to which the receiver is connected.

Consult the dealer or an experienced radio/TV technician for assistance.

This equipment complies with FCC's radiation exposure limits set forth for an uncontrolled environment under the following conditions:

- This equipment should be installed and operated such that a minimum separation distance of 25 cm / 7.8 in is maintained between the radiator (antenna) and the user's/nearby person's body at all times.
- The transmitter must not be co-located or operated in conjunction with any other antenna or transmitter.

"DEEE Pro" Member

In response to the regulation, STid finances the Réylum recycling program dedicated to DEEE Pro. Electrical lighting equipment, control and monitoring devices, and used medical devices are recycled free of charge. More information at www.reylum.com.





Module Access SPECTRE - SMA		Lecteur SPECTRE - SLA	
Bande de fréquences : 865 - 868 MHz	SMA-R41-A-U04 : TTL SMA-R42-A-U04 : RS232 SMA-R43-A-U04 : RS485	Bande de fréquences : 865 - 868 MHz	SLA-R41-A-U04 : TTL SLA -R42-A-U04 : RS232 SLA -R43-A-U04 : RS485
Bande de fréquences : 902 - 928 MHz	SMA-R51-A-U04 : TTL SMA-R52-A-U04 : RS232 SMA-R53-A-U04 : RS485	Bande de fréquences : 902 - 928 MHz	SLA -R51-A-U04 : TTL SLA -R52-A-U04 : RS232 SLA -R53-A-U04 : RS485

Caractéristiques de l'alimentation - SMA / SLA

Utiliser une alimentation AC/DC du type LPS, Source à Puissance Limitée (selon IEC EN 60950-1 Ed2) ou de type ES1, PS1 (selon IEC EN 62368-1) pour l'alimentation principale et pour un éventuel V+/V-.

Alimentation principale : Gamme +9 Vdc à +36 Vdc

Typique : +12 Vdc

Consommation : Typique : 1A sous +12 Vdc

Max: 1.5A sous +12 Vdc

Caractéristiques - SMA / SLA

Communication : RS485 (L+ & L-) / RS232 (TD & RD) / TTL (Wiegand / Clock & Data)

Raccordement : Borniers débrochables à vis 3x4 points et 1x8 points, Pas de 3,81 mm

T° de fonctionnement : -25 °C / +60°C

Indice de protection : Niveau IP66

Puce lue : EPC1 Gen2 (ISO 18000-63) - 1 à 62 octets max

I/O : 4 entrées et 4 sorties opto-couplées

LEDs sur module : 1 LED rouge : présence tension d'alimentation

1 LED verte : activité sur la liaison Lecteur / Host

LEDs sur antenne : 7 couleurs configurables (rouge, vert, bleu, orange, violet, turquoise, blanc)

Type de câble préconisé - SMA / SLA

Utiliser du câble multiconducteur blindé par tresse, reliée à la masse du concentrateur.

Déport max RS485 : 1000 m. à 9600 bauds

Déport max RS232 : 15 m.

Wiegand / Clock & Data :

1 paire 6/10° - 30 m max

2 paires 6/10° - 60 m max

3 paires 6/10° - 100 m max

1 paire 9/10° - 50 m max

2 paires 9/10° - 100 m max

Recommandations - SMA / SLA

- Installer le module à distance des câbles de transmission informatique ou d'origine de puissance (ex : RJ45, secteur...).
- Les perturbations qu'ils peuvent engendrer peuvent varier en fonction de leur puissance de rayonnement et de leur proximité.
- Utiliser une alimentation filtrée et régulée.
- Des antennes connectées à des lecteurs différents peuvent se perturber. Eloigner les, les unes des autres.
- Il est recommandé d'utiliser une alimentation 1,5 A minimum sous +12Vdc.
- Si les IN/OUT sont alimentés par le module utiliser une alimentation de 2A min sous +12Vdc.
- **Un utilisateur ne doit pas se trouver de manière prolongée, à une distance inférieure à 25 cm d'une antenne conformément aux préconisations de la norme EN50364 applicable à ce type d'appareil.**
- Il est proscrit d'ouvrir le boîtier module mis à part la trappe.
- **Avant toute opération de service, vous devez mettre le lecteur hors tension.**
- S'assurer que le joint de trappe est bien positionné avant fermeture.
- Ne pas retirer les bouchons des presse-étoupes non-utilisés :
- Ne pas retirer les capuchons des connecteurs RF non-utilisés :
- Installer le module en respectant la signalétique **UP vers le haut** afin que les connectiques soient vers le bas :



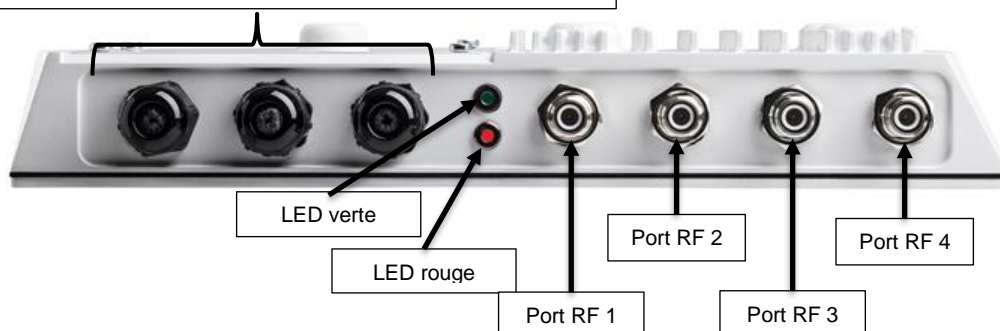
Accès à la connectique - SMA / SLA

Afin d'accéder à la connectique du lecteur, ouvrir **uniquement** la trappe prévue à cet effet en dévissant les 4 vis imperdables sans les ôter de la trappe.



Vue de face du module - SMA / SLA

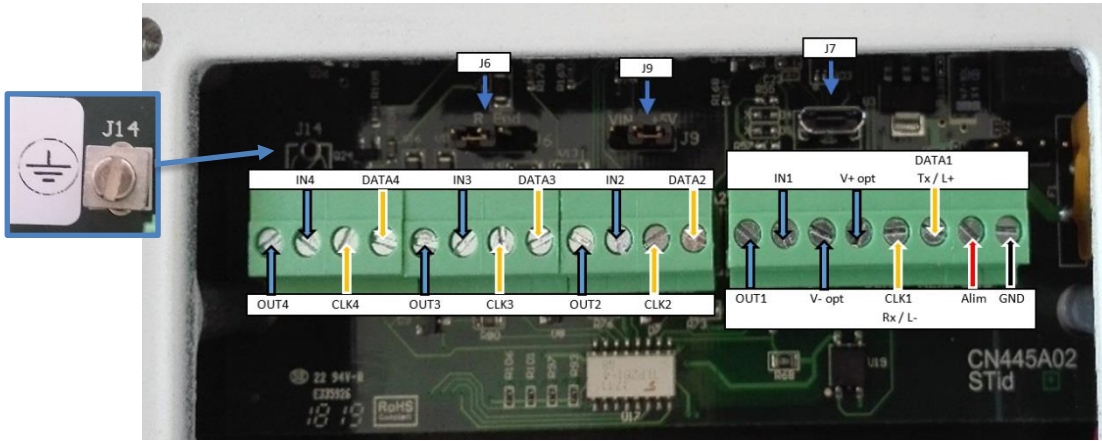
Presse étoupes (Bus Données- Alimentation-entrées/sorties)





Connexion TTL / RS232 / RS485 / I/O - SMA / SLA

J6	Résistance de fin de lignes RS485 A utiliser, lors d'une communication RS485, lorsque la distance de câble de données approche ou est supérieure à 100 m et que la communication se dégrade (signaux non francs, erreurs de trames etc.)
J9	Niveau sortie TTL : +5V ou Vin
J7	Connecteur micro USB pour configuration uniquement
J14	Utiliser ce connecteur pour la connexion à la terre



IN 1-2-3-4	4 Entrées opto-couplées
OUT 1-2-3-4	4 Sorties opto-couplées
V- opt	Potentiel de polarisation bas des entrées et sorties opto-couplées
V+ opt	Potentiel de polarisation haut des entrées et sorties opto-couplées
DATA1	Data ou D0 de la voie 1 ou Tx (RS232) ou L+ (RS485)
CLK1	Clock ou D1 de la voie 1 ou Rx (RS232) ou L-(RS485)
DATA 2 / CLK2	Data/Clock ou D0/D1 de la voie 2
DATA 3 / CLK3	Data/Clock ou D0/D1 de la voie 3
DATA 4 / CLK4	Data/Clock ou D0/D1 de la voie 4
ALIM	Alimentation
GND	GND

Configuration - SMA / SLA

Le nombre d'antenne, le nombre de voie, le protocole de communication sont configurables via l'application Ultrys V2 ou lors de la commande du module.

- Protocoles TTL (Wiegand & ISO2) :
 - ISO2 (Clock & Data) – Décimal (7 octets max).
 - Wiegand 26 bits
 - Wiegand avec LRC – Hexadécimal (12 octets max) + LRC.
 - Wiegand sans LRC – Hexadécimal (12 octets max).
- Protocoles série (RS232 & RS485) : Il est possible de configurer la structure de la trame avec les paramètres optionnels suivants (grisés).

1 octet	1 octet + X octets	1 octet	1 octet	1 octet	1 octet
STX	Numéro de Voie + Tag Data*	LRC	CR	LF	ETX
0x02	0x0y nn.....nn		0x0D	0x0A	0x03

- STX+ETX : ajout d'un 0x02 (STX) et 0x03 (ETX) en début et fin de trame
- CR/LF : retour chariot (0x0D + 0x0A) configurable séparément
- LRC : octet de contrôle (XOR de tous les octets précédents hormis STX)
- Données transmises en décimal ou hexadécimal
- ASCII : si cette option est activée, les données incluses dans la trame seront au format ASCII (la taille des données du tag lu sera alors doublée).
- Zéros non-significatifs : complète les données du tag avec des 0 non significatifs pour obtenir la taille de données définie. (Voie n° + Zéro de bourrage + Données du tag...).

Séquence de démarrage - SMA / SLA

A la mise sous tension : la LED lecteur rouge s'allume. Initialisation du lecteur.

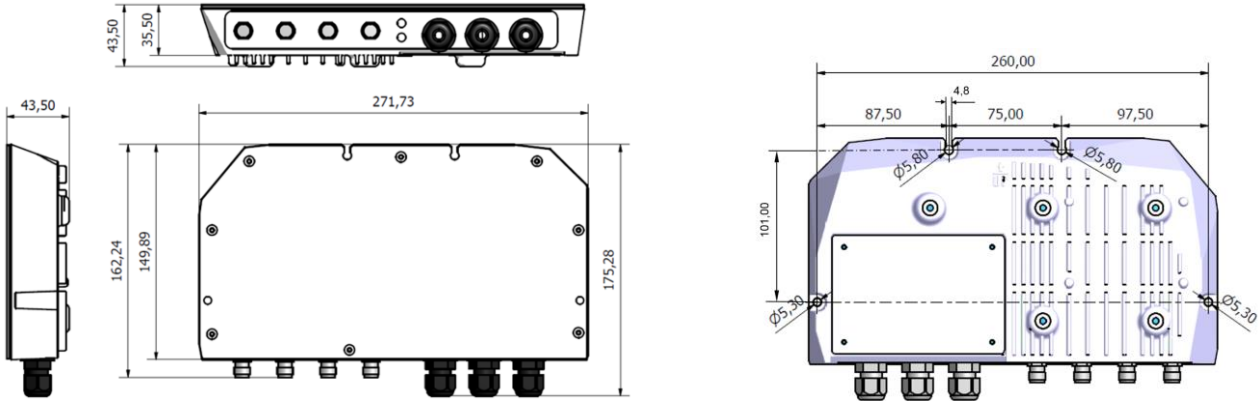
Après l'initialisation, le lecteur recherche un tag de configuration pendant environ 15s sur l'antenne 1 (connectée au port RF 1).

- Si pas de tag détecté** : clignotement de la LED antenne « couleur RFON » (200 ms) (par défaut bleu) / RFOFF (200ms).
- Si détection d'un tag quelconque** : la LED antenne enchaîne la séquence « couleur RFON » (par défaut bleu) / « couleur DETECTION » (par défaut orange) pendant 200ms puis LED OFF.
- Si détection d'un tag de configuration** : la LED antenne enchaîne la séquence « couleur RFON » (par défaut bleu) / « couleur DETECTION » (par défaut orange) pendant 200ms puis LED OFF puis la LED antenne donne les indications suivantes :
 - 3 clignotements de couleur VERT (500ms ON ; 200ms OFF) : prise en compte du tag de configuration OK.
 - 3 clignotements de couleur ROUGE (500ms ON ; 200ms OFF) : la régulation (région) du tag de configuration ne correspond pas à la régulation du lecteur.
 - 3 clignotements de couleur VIOLET (500ms ON ; 200ms OFF) : la clé du tag de configuration ne correspond pas à la clé du lecteur.
 - 5 clignotements de couleur ROUGE (500ms ON ; 200ms OFF) : le modèle de lecteur du tag de configuration ne correspond pas au modèle du lecteur.

La fin de la séquence de démarrage est indiquée par le clignotement des LEDs lecteur (rouge et verte) 3 fois (500ms ON ; 500ms OFF).



Dimensions (mm) - SMA



Fixation - SMA

Fixation avec un support de fixation de type VESA standard 75x75 mm (vis M4x12 Inox fournies dans le kit de fixation)

Deux modes de fixations possibles :

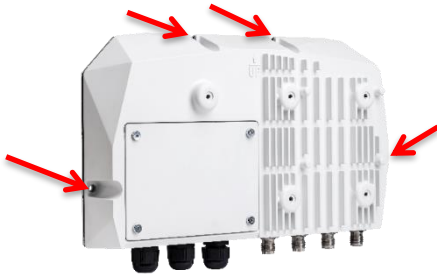
Kit de fixation murale orientable
(se référer à la Notice d'installation
du KFX-UHF-08)

Kit de fixation mât orientable
(se référer à la Notice d'installation
du KFX-UHF-09)



Mât

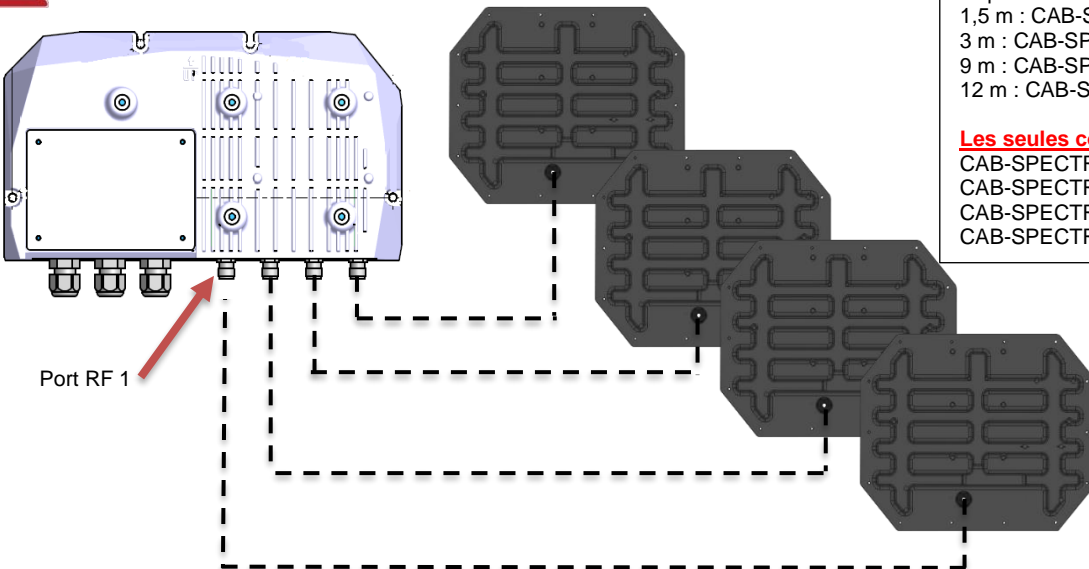
Ou Fixation directement sur un mur
Vis Ø4x35 inoxydable recommandé.



Raccordement antennes - SMA



Il est impératif de raccorder une antenne sur le port RF 1 (le plus proche des LED).



4 longueurs de câbles sérialisables sont disponibles :
1,5 m : CAB-SPECTRE-1.5M
3 m : CAB-SPECTRE-3M
9 m : CAB-SPECTRE-9M
12 m : CAB-SPECTRE-12M

Les seules combinaisons possibles sont :
CAB-SPECTRE-1.5M + CAB-SPECTRE-1.5M
CAB-SPECTRE-1.5M + CAB-SPECTRE-3M
CAB-SPECTRE-1.5M + CAB-SPECTRE-9M
CAB-SPECTRE-3M + CAB-SPECTRE-3M



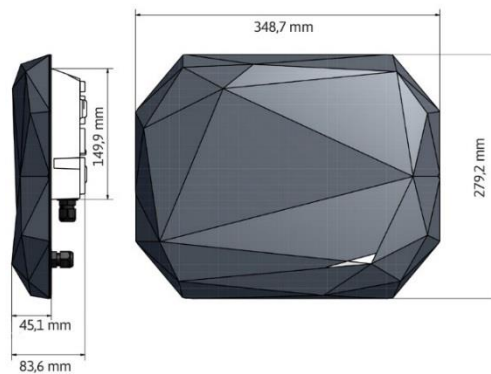
Fixation d'une antenne sur le module - SLA

- Fixer l'antenne sur le module SMA à l'aide des 4 vis (TCL ALU M4x12) fournies avec le module.
- Retirer le capuchon du port RF 1.
- Raccorder l'antenne au port RF 1 du module.



Il est impératif de raccorder une antenne au Port RF 1

Dimensions (mm) - SLA



Fixation - SLA

Fixation avec un support de fixation de type VESA standard 75x75 mm (vis M4x12 Inox fournies dans le kit de fixation)



Deux modes de fixation possibles :

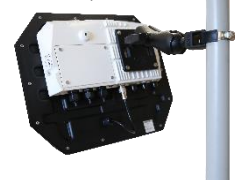
Kit de fixation murale orientable (se référer à la Notice d'installation du KFX-UHF-08)

Mur

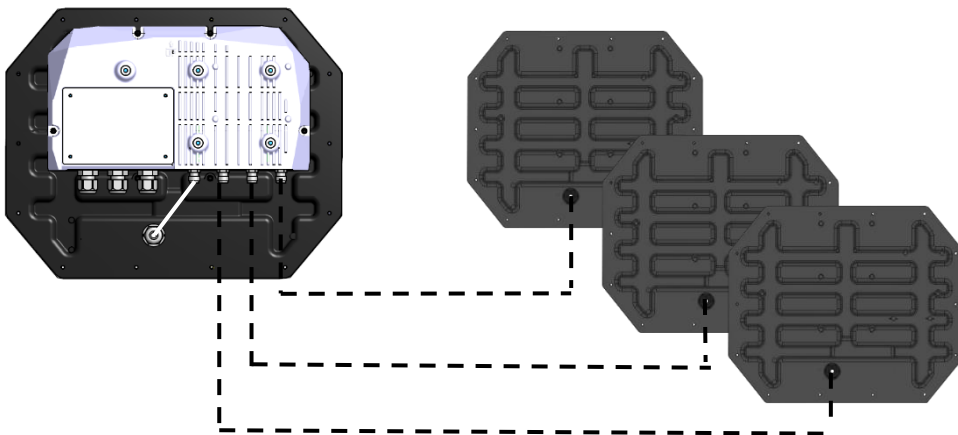


Kit de fixation mât orientable (se référer à la Notice d'installation du KFX-UHF-09)

Mât



Raccordement antenne(s) - SLA



4 longueurs de câbles sérialisables sont disponibles :
1,5 m : CAB-SPECTRE-1.5M
3 m : CAB-SPECTRE-3M
9 m : CAB-SPECTRE-9M
12 m : CAB-SPECTRE-12M

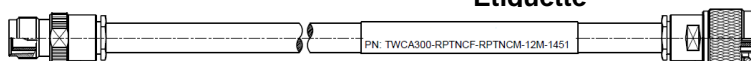
Les seules combinaisons possibles sont :
CAB-SPECTRE-1.5M + CAB-SPECTRE-1.5M
CAB-SPECTRE-1.5M + CAB-SPECTRE-3M
CAB-SPECTRE-1.5M + CAB-SPECTRE-9M
CAB-SPECTRE-3M + CAB-SPECTRE-3M

Câbles antennes SMA / SLA



Les câbles antenne possèdent 1 connecteur mâle et un connecteur femelle.

Vers antenne

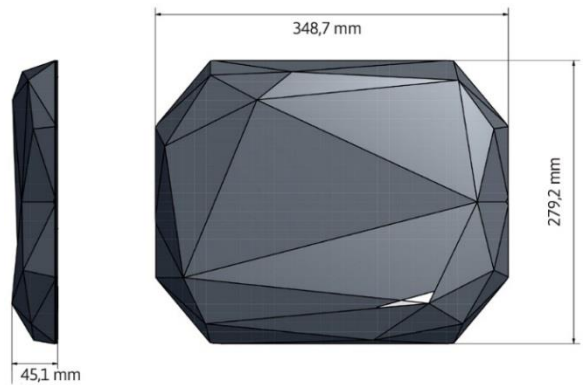


Vers module



Spécifications antennes - ANT-UHF-V2

	ANT-UHF2-A pour SMA/SLA-R4x	ANT-UHF2-B pour SMA/SLA-R5x
Bande de fréquences	865 - 868 MHz	902 - 928 MHz
Gain de l'antenne	8.30 dBi	9.38 dBi
Polarisation	Circulaire	Circulaire
Ratio Axial	0.66	1.16
Angle d'ouverture (-3 dB)	70°	60°
Impédance	50 ohms	50 ohms
Câble	TNC RP mâle	TNC RP mâle
Protection	Niveau IP66	Niveau IP66



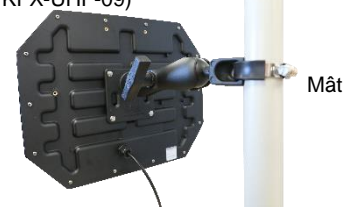
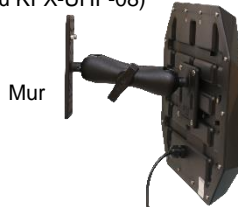
Fixation des antennes

Fixation avec un support de fixation de type VESA standard 75x75 mm (vis M4x12 Inox fournies dans le kit de fixation)

Deux modes de fixation possibles :

Kit de fixation murale orientable
(se référer à la Notice d'installation du KFX-UHF-08)

Kit de fixation mât orientable
(se référer à la Notice d'installation du KFX-UHF-09)



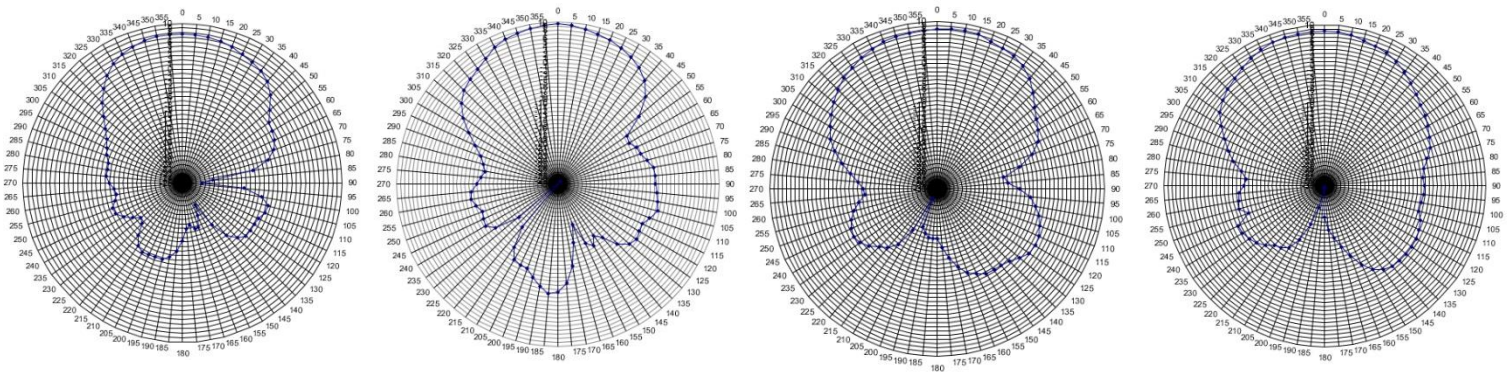
Mesures en Azimut

Polarisation horizontale F = 867 MHz

Polarisation horizontale F = 915 MHz

Polarisation verticale F = 867 MHz

Polarisation verticale F = 915 MHz



Déclaration de conformité

STid déclare que les lecteurs SMA-R5x/R4x-A sont conforme aux exigences essentielles de la Directive RED 2014/53/UE et RoHS 2011/65/UE et Directive déléguée 2015/863/UE. Une copie de notre déclaration est disponible sur demande adressée à qualite@stid.com.



Cet appareil est conforme à la Part-15 de la FCC et aux CNR d'Innovation, Sciences et Développement économique Canada applicables aux appareils radio exempts de licence. Son fonctionnement est soumis aux deux conditions suivantes :

- 1) Cet appareil ne doit pas causer d'interférence nuisible.
- 2) Cet appareil doit accepter toute interférence reçue, y compris les interférences pouvant provoquer un fonctionnement indésirable.

Note : Le fabricant n'est pas responsable des interférences radio ou TV causées par des modifications non autorisées de l'équipement. De telles modifications pourraient annuler le droit à l'utilisateur d'utiliser l'équipement.

Cet équipement a été testé et déclaré conforme aux limites imposées aux périphériques numériques de classe B stipulées au chapitre 15 du règlement FCC. Ces limites sont conçues pour fournir une protection raisonnable contre les interférences nuisibles lorsque l'équipement est utilisé dans un environnement résidentiel. Cet équipement génère, utilise et peut émettre des fréquences radio et, s'il n'est pas installé et utilisé conformément aux instructions, peut créer des interférences nuisibles perturbant les communications radio. Toutefois, rien ne permet de garantir l'absence totale d'interférence dans une installation donnée. Si l'équipement perturbe la réception de radios ou de télévisions, ce qui peut être vérifié en éteignant et en rallumant l'équipement, l'utilisateur est invité à tenter de faire disparaître ces interférences en recourant à l'une des mesures suivantes :

- réorienter ou déplacer l'antenne de réception ;
- augmenter l'écart entre l'équipement et le récepteur ;
- brancher l'équipement sur une prise située sur un circuit autre que celui auquel est raccordé le récepteur ;

Consulter le revendeur ou un technicien expérimenté pour obtenir de l'aide.

Cet équipement est conforme aux limites d'exposition aux rayonnements de la FCC établies pour un environnement non contrôlé dans les conditions suivantes :

- Il doit être installé et utilisé avec un minimum de 20 cm de distance entre la source de rayonnement et votre corps.
- Le transmetteur ne doit pas être placé à côté ou ne doit pas fonctionner avec une autre antenne ou un autre transmetteur.

Adhérent DEEE Pro



En réponse à la réglementation, STid finance la filière de recyclage de Réylum dédiée aux DEEE Pro qui reprend gratuitement les matériels électriques d'éclairage, les équipements de contrôle et de surveillance, et les dispositifs médicaux usagés.
Plus d'informations sur www.reylum.com



Módulo de Acceso SPECTRE - SMA

Banda de frecuencias: 865 - 868 MHz	SMA-R41-A-U04: TTL SMA-R42-A-U04: RS232 SMA-R43-A-U04: RS485
Banda de frecuencias: 902 - 928 MHz	SMA-R51-A-U04: TTL SMA-R52-A-U04: RS232 SMA-R53-A-U04: RS485

Lector SPECTRE - SLA

Banda de frecuencias: 865 - 868 MHz	SLA-R41-A-U04: TTL SLA -R42-A-U04: RS232 SLA -R43-A-U04: RS485
Banda de frecuencias: 902 - 928 MHz	SLA -R51-A-U04: TTL SLA -R52-A-U04: RS232 SLA -R53-A-U04: RS485

Características de alimentación - SMA / SLA

Utilizar una alimentación AC/DC de tipo LPS, Fuente con Potencia Limitada (según IEC EN 60950-1 Ed2) o de tipo ES1, PS1 (según IEC EN 62368-1) para el suministro principal y para un eventual V + / V-.

Main power supply: +9 Vdc a +36 Vdc Típico: +12 Vdc
Consumo: Típico: 1A con +12 Vdc Máximo: 1.5A con +12 Vdc

Características - SMA / SLA

Comunicación: RS485 (L+ & L-) / RS232 (TD & RD) / TTL (Wiegand / Clock & Data)
Conexión: Regleta de terminales extraíbles con tornillos 3x4 puntos y 1x8 puntos, Paso de 3.81 mm / 0.149 in
T de funcionamiento: De -25 °C a +60°C / de -13 a +140 °F
Índice de protección: Nivel IP66
Chip leído: EPC1 Gen2 (ISO 18000-63) - 1 a 62 octetos máx.
I/O: 4 entradas y 4 salidas optoacopladas
LEDs en el módulo: 1 LED rojo: presencia de tensión de alimentación y 1 LED verde: actividad en conexión Lector / Host
LEDs en antena: 7 colores configurables (rojo, azul, naranja, lila, turquesa, blanco)

Tipo de cable recomendado - SMA / SLA

Utilizar cable multiconductor blindado por trenza, conectado a la masa del concentrador.

Desvío máx. RS485: 3 280.84 ft / 1000. a 9600 baudios

Desvío máx. RS232: 49.21 ft / 15 m.

Wiegand / Clock & Data:

1 par 6/10° - 30 m / 98.43 ft máx. 2 pares 6/10° - 60 m / 196.85 ft máx. 3 pares 6/10° - 100 m / 328.08 ft máx.
1 par 9/10° - 50 m / 164.04 ft máx. 2 pares 9/10° - 100 m / 328.08 ft máx.

Recomendaciones - SMA / SLA

- Instalar el módulo a distancia de los cables de transmisión informática o de origen de potencia (Ej.: RJ45, sector...). Las perturbaciones que pueden generar dependen de su potencia de radiación y de su proximidad.
- Usar una alimentación filtrada y regulada.
- Antenas conectadas a lectores diferentes pueden alterarse. Alejarlas entre ellas. Se recomienda usar una alimentación 1,5 A mínimo en +12Vcc. Si los IN/OUT están alimentados por el módulo, usar una alimentación de 2A min en +12Vcc.
- Un usuario no debe encontrarse de forma prolongada, a una distancia inferior a 25 cm / 9.84 in de una antena, de acuerdo con las recomendaciones de la norma EN50364 aplicable a este tipo de aparatos.**
- Está desaconsejado abrir la caja del módulo, excepto la trampilla.
- Antes de cualquier operación de mantenimiento, debe desconectar el lector**
- Asegurarse de que la junta de la trampilla esté bien colocada, antes de cerrarla.
- No quitar los tampones de las prensaestopas no utilizadas:
 - No quitar las cápsulas de cierre de los conectores RF no utilizados:
 - Instalar el módulo cumpliendo con la señalización **UP hacia arriba** para que las conexiones estén hacia arriba:

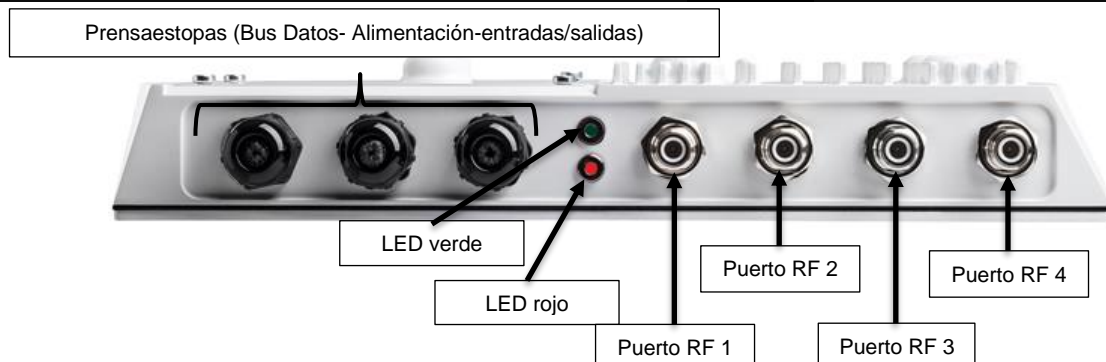


Acceso al sistema de conexión - SMA / SLA

Para acceder al sistema de conexión del lector, abrir **solamente** la trampilla prevista a tal efecto, desatornillando los 4 tornillos imperdibles sin quitarlos de la trampilla.



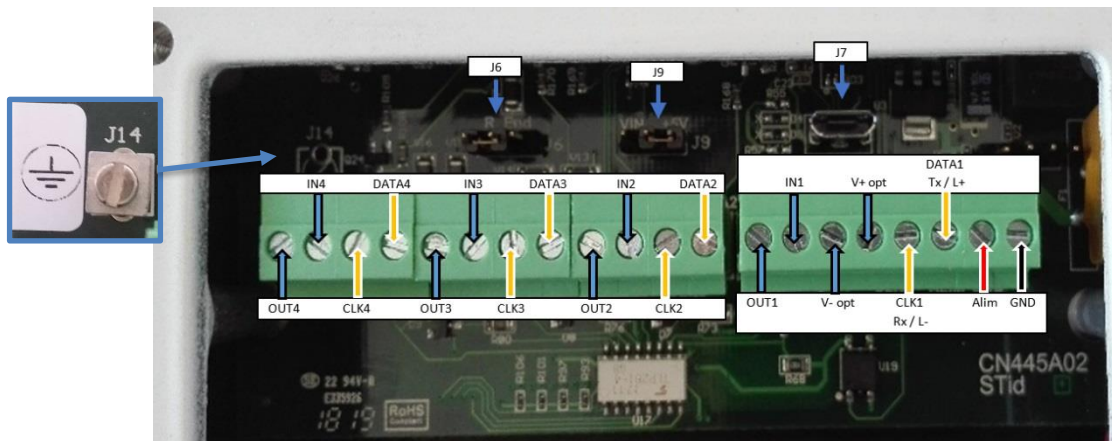
Vista frontal del módulo - SMA / SLA





Conexión TTL / RS232 / RS485 / I/O - SMA / SLA

J6	Utilizar en una comunicación RS485, cuando la distancia del cable de datos se acerca o es superior a 100 m / 328.08 ft y que la comunicación se deteriora (señales no claras, errores de tramas, etc.)
J9	Nivel salida TTL: +5V o Vin
J7	Conector micro USB solo para configuración
J14	Utilizar para conexión a la tierra



IN 1-2-3-4	4 Entradas optoacopladas
OUT 1-2-3-4	4 Salidas optoacopladas
V- opt	Potencial de polarización bajo de las entradas y salidas optoacopladas
V+ opt	Potencial de polarización alto de las entradas y salidas optoacopladas
DATA1	Data o D0 de la vía 1 o Tx (RS232) o L+ (RS485)
CLK1	Clock o D1 de la vía 1 o Rx (RS232) o L-(RS485)
DATA 2 / CLK2	Data/Clock o D0/D1 de la vía 2
DATA 3 / CLK3	Data/Clock o D0/D1 de la vía 3
DATA 4 / CLK4	Data/Clock o D0/D1 de la vía 4
ALIM	Alimentación
GND	GND

Configuración - SMA / SLA

El número de antenas, el número de vías, el protocolo de comunicación se pueden configurar mediante la aplicación Ultrys V2 o al realizar el pedido del módulo.

- Protocolos TTL (Wiegand & ISO2):
 - ISO2 (Clock & Data) – Decimal (7 octetos máx.).
 - Wiegand 26 bits
 - Wiegand con LRC – Hexadecimal (12 octetos máx.) + LRC.
 - Wiegand sin LRC – Hexadecimal (12 octetos máx.).
- Protocolos serie (RS232 & RS485): Se puede configurar la estructura de la trama con los siguientes parámetros opcionales (en gris).

1 octeto	1 octeto + X octetos	1 octeto	1 octeto	1 octeto	1 octeto
STX	Número de Vía + Tag Data*	LRC	CR	LF	ETX
0x02	0x0y nn.....nn		0x0D	0x0A	0x03

- STX+ETX: agregación de un 0x02 (STX) y 0x03 (ETX) al comienzo y final de la trama
- CR/LF: regreso carro (0x0D + 0x0A) configurable por separado
- LRC: octeto de control (XOR de todos los octetos anteriores salvo STX)
- Datos transmitidos en decimal o hexadecimal
- ASCII: si esta opción está activada, los datos incluidos en la trama estarán en formato ASCII (el tamaño de los datos del tag leído estará entonces duplicado).
- Ceros no significativos: completa los datos del tag con 0 no significativos, para obtener el tamaño de datos definido. (Vía n° + Cero de relleno + Datos del tag...).

Secuencia de arranque - SMA / SLA

Al conectar a la alimentación: la LED del lector roja se enciende. Inicialización del lector.

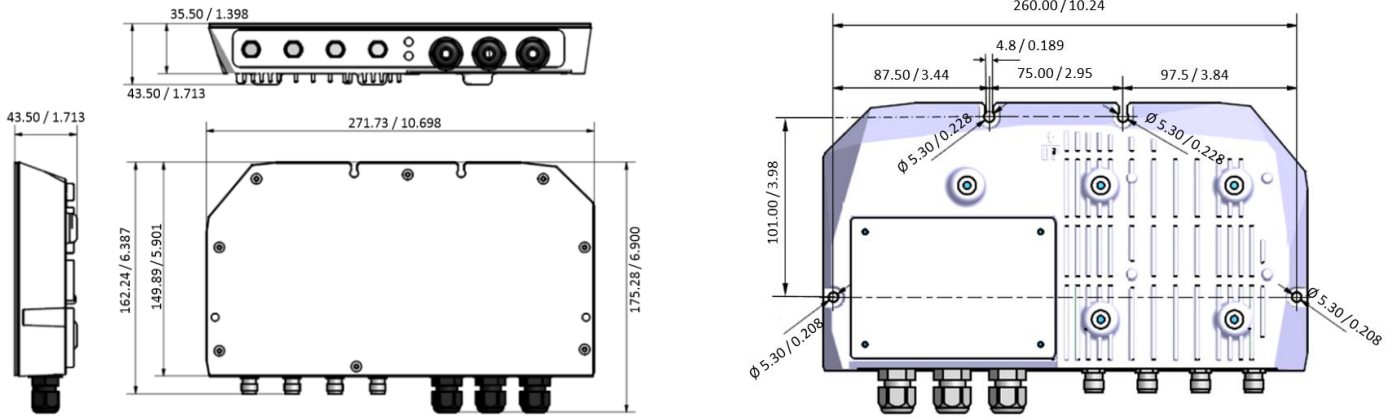
Después de la inicialización, el lector busca un tag de configuración durante 15s en la antena 1 (conectada al puerto RF 1).

- Si no detecta ningún tag: parpadeo de la LED antena "color RFON" (200 ms) (por defecto azul) / RFOFF (200ms).
- Si detección de cualquier tag: la LED antena encadena la secuencia "color RFON" (por defecto azul) / "color DETECCIÓN" (por defecto naranja) durante 200ms y después LED OFF.
- Si detección de un tag de configuración: la LED antena encadena la secuencia "color RFON" (por defecto azul) / "color DETECCIÓN" (por defecto naranja) durante 200ms y después LED OFF luego la LED antena proporciona las siguientes indicaciones:
 - 3 parpadeos de color VERDE (500ms ON; 200ms OFF): tag de configuración aceptado OK.
 - 3 parpadeos de color ROJO (500ms ON; 200ms OFF): la regulación (región) del tag de configuración no corresponde a la regulación del lector.
 - 3 parpadeos de color LILA (500ms ON; 200ms OFF): la clave del tag de configuración no corresponde a la clave del lector.
 - 5 parpadeos de color ROJO (500ms ON; 200ms OFF): el modelo del lector del tag de configuración no corresponde al modelo del lector.

El final de la secuencia de arranque está indicado por el parpadeo de las LEDs del lector (rojo y verde) 3 veces (500ms ON; 500ms OFF).



Dimensiones (mm/in) - SMA



Fijación - SMA

Fijación con soporte de fijación de tipo VESA estándar
75 x 75 mm / 0.79 x 0.79 in (tornillo M4x12 Acero inox.
suministrados en el kit de fijación)

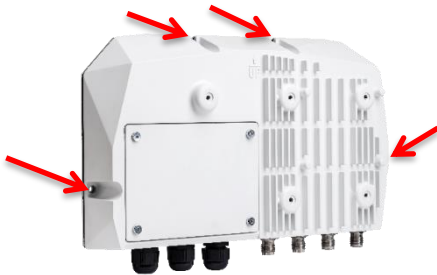
Dos tipos de fijaciones posibles:

Kit de fijación mural orientable
(consultar el Manual de instalación
del KFX-UHF-08)

Kit de fijación mástil orientable
(consultar el Manual de instalación
del KFX-UHF-09)



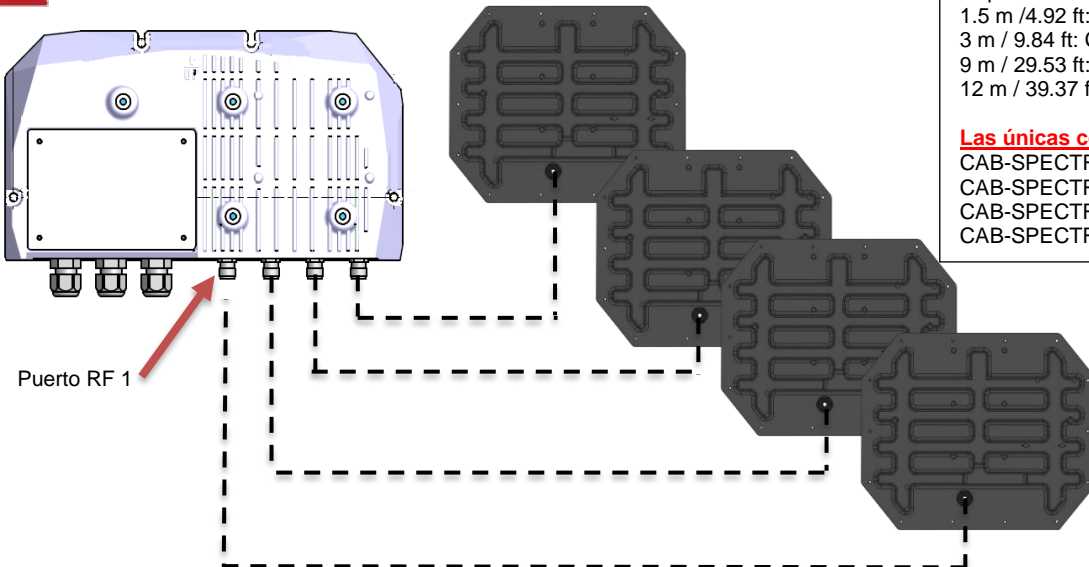
O Fijación directamente en un muro
Tornillo Ø4x35 acero inoxidable recomendado.



Conexión antenas - SMA



Es obligatorio conectar una antena al puerto RF 1 (lo más cercano de las LED).



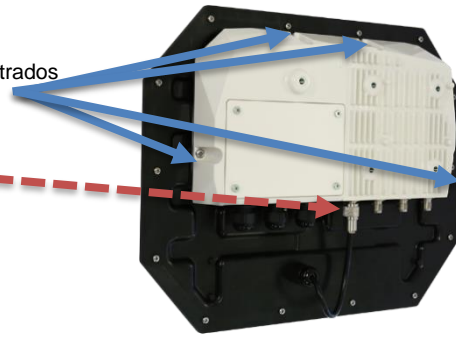
4 longitudes de cables serializables están disponibles:
1.5 m / 4.92 ft: CAB-SPECTRE-1.5M
3 m / 9.84 ft: CAB-SPECTRE-3M
9 m / 29.53 ft: CAB-SPECTRE-9M
12 m / 39.37 ft: CAB-SPECTRE-12M

Las únicas combinaciones posibles son:
CAB-SPECTRE-1.5M + CAB-SPECTRE-1.5M
CAB-SPECTRE-1.5M + CAB-SPECTRE-3M
CAB-SPECTRE-1.5M + CAB-SPECTRE-9M
CAB-SPECTRE-3M + CAB-SPECTRE-3M



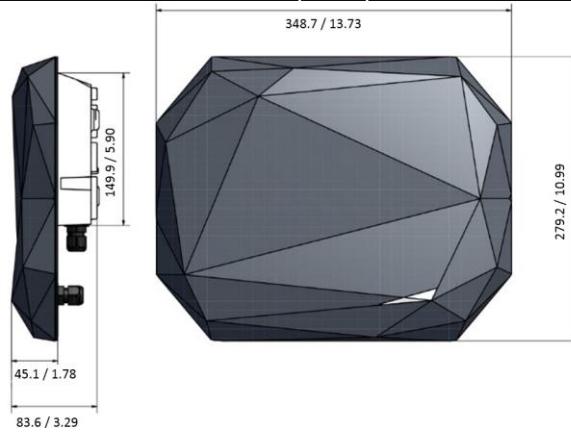
Fijación de una antena en el módulo - SLA

- Fijar la antena en el módulo SMA con los 4 tornillos (TCL ALU M4x12) suministrados con el módulo.
- Retirar la tapa del puerto RF 1.
- Conectar la antena al puerto RF 1 del módulo.



Es obligatorio conectar una antena al Puerto RF 1

Dimensiones (mm/in) - SLA



Fijación - SLA

Fijación con soporte de fijación de tipo VESA estándar 75 x 75 mm / 0.79 x 0.79 in (tornillo M4x12 Acero inox. suministrados en el kit de fijación)



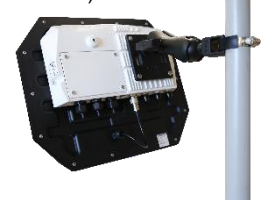
Dos tipos de fijaciones posibles:
Kit de fijación mural orientable (consultar el Manual de instalación del KFX-UHF-08)

Muro

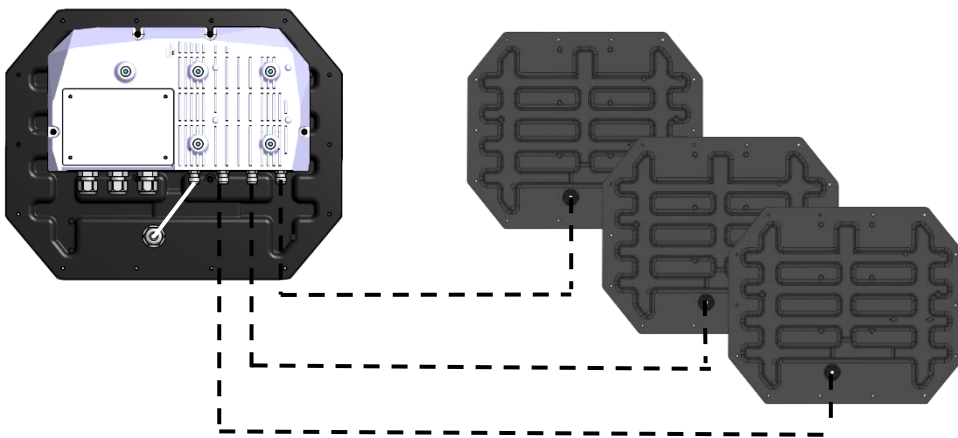


Kit de fijación mástil orientable (consultar el Manual de instalación del KFX-UHF-09)

Mástil



Conexión antena/s - SLA



4 longitudes de cables serializables están disponibles:

- 1.5 m / 4.92 ft: CAB-SPECTRE-1.5M
- 3 m / 9.84 ft: CAB-SPECTRE-3M
- 9 m / 29.53 ft: CAB-SPECTRE-9M
- 12 m / 39.37 ft: CAB-SPECTRE-12M

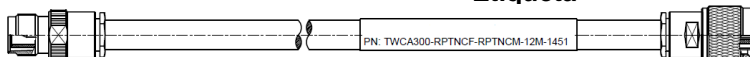
Las únicas combinaciones posibles son:
CAB-SPECTRE-1.5M + CAB-SPECTRE-1.5M
CAB-SPECTRE-1.5M + CAB-SPECTRE-3M
CAB-SPECTRE-1.5M + CAB-SPECTRE-9M
CAB-SPECTRE-3M + CAB-SPECTRE-3M

Cables antenas SMA / SLA



Los cables de antena tienen 1 conector macho y un conector hembra.

Hacia la antena



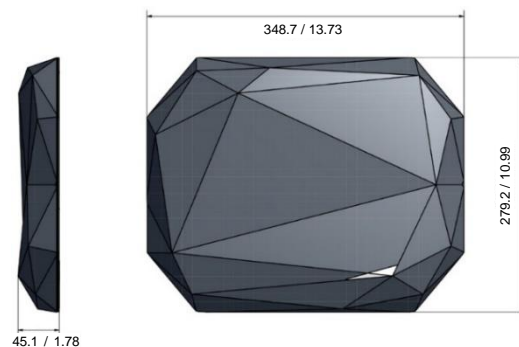
Etiqueta

Hacia el módulo



Especificaciones antenas - ANT-UHF-V2

	ANT-UHF2-A para SMA/SLA-R4x	ANT-UHF2-B para SMA/SLA-R5x
Banda de frecuencias	865 - 868 MHz	902 - 928 MHz
Ahorro de antena	8.30 dBi	9.38 dBi
Polarización	Circular	Circular
Ratio Axial	0.66	1.16
Ángulo de apertura (-3 dB)	70°	60°
Impedancia	50 ohms	50 ohms
Cable	TNC RP macho	TNC RP macho
Protección	Nivel IP66	Nivel IP66



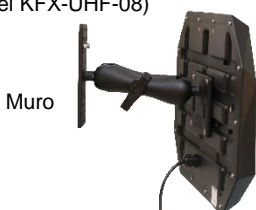
Fijación de antenas

Fijación con un soporte de fijación de tipo VESA estándar 75 x 75 mm / 0.79 x 0.79 in (tornillos M4x12 Acero inox. suministrados en el kit de fijación)

Dos tipos de fijaciones posibles:

Kit de fijación mural orientable (consultar el Manual de instalación del KFX-UHF-08)

Kit de fijación mástil orientable (consultar el Manual de instalación del KFX-UHF-09)



Muro



Mástil

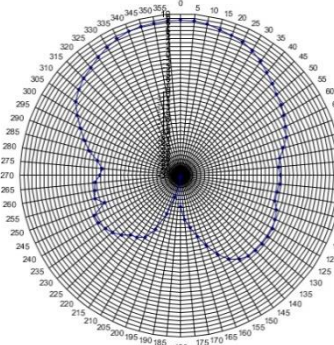
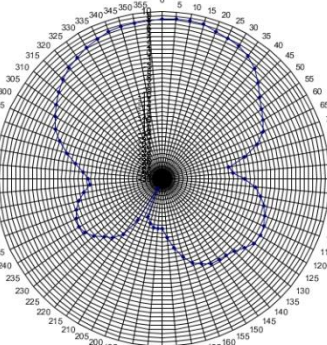
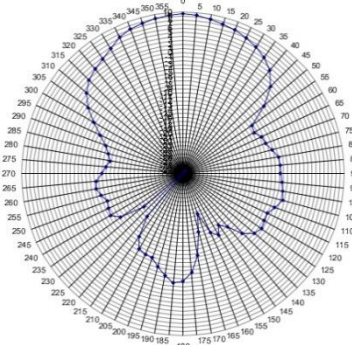
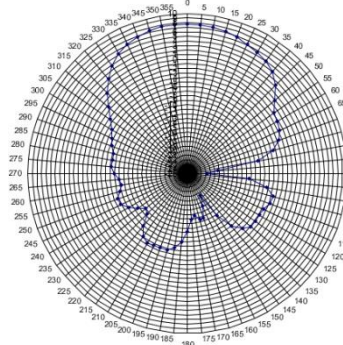
Mediciones en Acimut

Polarización horizontal F = 867 MHz

Polarización horizontal F = 915 MHz

Polarización vertical F = 867 MHz

Polarización vertical F = 915 MHz



Declaración de conformidad

STid declara que los lectores SMA-R5x/R4x-A cumplen las exigencias esenciales de la Directiva RED 2014/53/UE y RoHs 2011/65/UE y la Directiva delegada 2015/863/UE. Una copia de nuestra declaración está disponible enviando una solicitud a qualite@stid.com.



Este aparato cumple la Parte-15 de la FCC y los CNR de Innovación, Ciencias y Desarrollo Económico de Canadá, aplicables a los aparatos de radio exonerados de licencia. Su funcionamiento está sujeto a las dos condiciones siguientes:

- 1) Este aparato no debe provocar interferencias nocivas.
- 2) Este aparato debe aceptar cualquier interferencia recibida, incluido las interferencias que pueden provocar un funcionamiento no deseado.

Nota: El fabricante no es responsable de las interferencias de radio o TV provocadas por modificaciones no autorizadas del equipo. Modificaciones de este tipo podrían anular el derecho del usuario a usar el equipo.

Este equipo ha sido probado y se ha declarado que cumple los límites impuestos a los periféricos digitales de clase B estipulados en el capítulo 15 del Reglamento FCC. Estos límites han sido establecidos para proporcionar una protección razonable contra las interferencias nocivas, cuando el equipo se utiliza en un entorno residencial. Este equipo genera, utiliza y puede emitir frecuencias de radio y, si no se instala y utiliza de acuerdo con las instrucciones, puede crear interferencias nocivas que perturben las comunicaciones de radio. Sin embargo, nada puede garantizar la ausencia total de interferencias, en una instalación determinada. Si el equipo altera la recepción de radios o de televisiones, lo que se puede comprobar apagando y volviendo a encender el equipo, el usuario debe intentar hacer que desaparezcan estas interferencias recurriendo a una de las medidas siguientes:

- reorientar o desplazar la antena de recepción;
- aumentar la distancia entre el equipo y el receptor;
- conectar el equipo a un enchufe situado en un circuito diferente de aquel al que está conectado el receptor;

Consultar el revendedor o un técnico experimentado para obtener ayuda.

Este equipo cumple los límites de exposición a las radiaciones de la FCC establecidos, para un entorno no controlado, en las siguientes condiciones:

- Debe ser instalado y utilizado a una distancia mínima de 20 cm / 7.8 in, entre la fuente de radiación y su cuerpo.
- El transmisor no debe estar colocado al lado, o no debe funcionar con otra antena u otro transmisor.

Suscriptor de DEEE Pro (Residuos de Equipos Eléctricos o Electrónicos Profesionales)



En respuesta a la reglamentación, STid finanza el sector del reciclaje de Récyllum dedicado a los DEEE Pro (Residuos de Equipos Eléctricos o Electrónicos Profesionales) que recupera de forma gratuita los materiales eléctricos de iluminación, los equipos de control y de vigilancia, y los dispositivos médicos usados. Para más información consultar www.recyllum.com